

*PROGRAMMA MISCELAZIONE CUCINA  
KITCHEN MIXING PROGRAM  
PROGRAMME DU MITIGEUR POUR LA CUISINE  
KÜCHEN-MISCHUNGSPROGRAMM  
PROGRAMA MEZCLADORES COCINA*

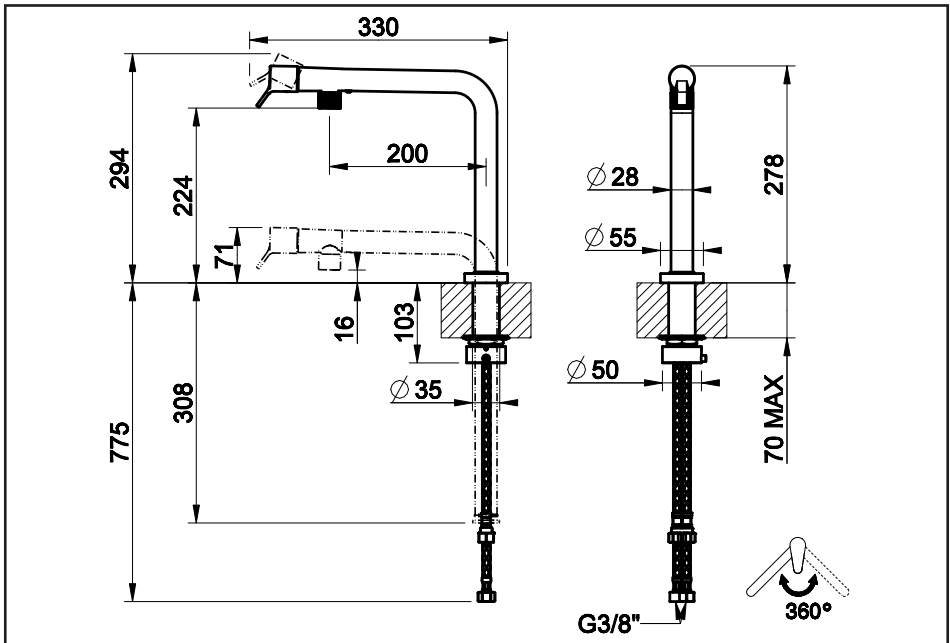
**Art. 60071**

**GESSE** THE  
PRIVATE  
WELLNESS  
COMPANY®



GESSE SpA  
Parco Gessi - 13037 Serravalle Sesia  
(Vercelli) ITALY  
Tel. +39 0163 454111  
Fax +39 0163 459273  
[www.gessi.com](http://www.gessi.com) - [gessi@gessi.it](mailto:gessi@gessi.it)

## ART. 60071

**Prima dell'installazione e messa in funzione**

**Attenzione!** I tubi d'alimentazione devono essere sciacquati con cura prima dell'installazione del miscelatore, in modo che non rimangano trucioli, residui di saldatura o canapa, o altre impurità all'interno dei tubi. Attraverso tubazioni non sciacquate a fondo o attraverso la rete idrica generale, nel miscelatore possono entrare corpi estranei in grado di danneggiare le guarnizioni/guarnizioni ad anello. Al fine di garantire una lunga durata del prodotto installare i rubinetti sottolavabo dotati di filtro, da pulire periodicamente.

Prima della messa in funzione, svitare l'aeratore e sciacquare molto bene.

**DATI TECNICI**

- Pressione massima d'esercizio 5 bar
- Pressione d'esercizio consigliata 3 bar (in caso di pressione dell'acqua superiore ai 5 bar si consiglia l'installazione di riduttori di pressione)

**Before installation and setting to work**

**Attention!** The feeding pipes have to be rinsed thoroughly before the installation of the mixer, so that no shavings, welding or hemp residual or other dirt can be found in the pipes. Foreign bodies can enter the mixer through the rinsed pipes or the general water plant and could damage the washers/ring washers. In order to guarantee a long use of the product, install the angle valve equipped with filter and clean them regularly.

Before the setting to work, unscrew the aerator and rinse it very well.

**TECHNICAL DATA**

- Maximum working pressure 5 bar
- Recommended working pressure 3 bar (in case of water pressure higher than 5 bar it is recommended to install pressure reducers)

### **Avant l'installation et la mise en fonction**

**Attention!** Les tubes d'alimentation doivent être rincés avec soin avant l'installation du mélangeur, de façon qu'il ne reste pas de riblons, de restes de soudure ou de chanvre, ou d'autres saletés à l'intérieur des tubes. A travers les tuyauteries qui ne sont pas bien rincées ou à travers l'installation hydrique générale, des corps étrangers peuvent entrer dans le mélangeur et abîmer les joints/ les joints à anneau. Dans le but de garantir une longue durée du produit, instaure les robinets sous lavabo munis du filtre et nettoie-les régulièrement.

Avant la mise en fonction, dévisser l'aérateur et bien rincer.

### **DONNÉES TECHNIQUES**

- Pression maximum d'exercice 5 bar
- Pression d'exercice conseillée 3 bar (en cas de pression de l'eau supérieure aux 5 bar nous conseillons l'installation de réducteurs de pression)

### **Vor der Installation und Inbetriebnahme**

**Achtung!** Die Zuleitungsrohre müssen vor dem Installieren der Armatur gründlich durchgespült werden, damit keine Späne, Löt - Hanfreste oder andere Unreinheiten zurückbleiben. Bei nicht durchgespülten Rohrleitungen oder durch die Wasseranlage allgemein können Fremdkörper in die Armatur geraten und die Dichtungsscheiben/Dichtungen beschädigen. Um eine lange Dauer dem Produkt zu gewährleisten, installieren Sie die Wasserhahne Unterwaschbecken mit einem Filter, das regelmäßig gereinigt werden muss.

Vor Inbetriebnahme der Armatur den Perlator abschrauben und gut durchspülen.

### **TECHNISCHE DATEN**

- Maximaler Betriebsdruck 5 bar
- Empfohlener Betriebsdruck 3 bar (sollte der Wasserdruck einen Wert von 5 bar überschreiten, empfiehlt es sich Druckminderventile zu installieren)

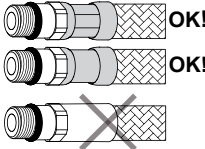
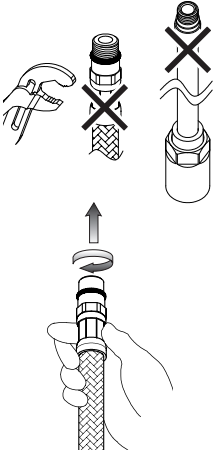
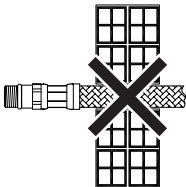

### **Antes de la instalación y la puesta en función**

**¡Cuidado!** Los tubos de alimentación tienen que ser enjuagados a fondo antes de la instalación del mezclador de manera que no queden virutas, residuos de soldadura o cáñamo u otras impurezas en los tubos. A través de tubería no bien enjuagada o de la red hídrica en general, en el mezclador pueden entrar cuerpos extraños capaces de dañar los empaques/anillos de cierre. Para garantizar un plazo largo de vida del producto, instalen las llaves de paso con filtro debajo del lavabo y límpienlas periódicamente. Antes de la puesta en función, destornillen el regulador de flujo y enjuaguen muy bien.

### **DATOS TÉCNICOS**

- Presión máxima de ejercicio 5 bar
- Presión de ejercicio aconsejada 3 bar (en caso de presión del agua superior a los 5 bar, les aconsejamos instalar unos reductores de presión)

- Il rispetto di tali indicazioni, mantiene i diritti di garanzia, garantisce le caratteristiche dichiarate dei prodotti e ne assicura la completa affidabilità.
- Respecting this indications, will maintain the warranty rights, ensures the declared properties of the products and warrant the complete reliability.
- Le respect de ces indications, assure les droits de garantie, garantit les caractéristiques déclarées des produits et il en assure la complète fiabilité.
- Die Beachtung der Hinweise zur Benutzung erhaltet die Garantierechte, absichert die angegebene Eigenheiten der Produkten und gewährleistet die komplette Zuverlässigkeit.
- El respeto de dichas indicaciones, mantiene los derechos de garantía, garantiza las características declaradas de los productos y asegura su perfecta fiabilidad.

	<ul style="list-style-type: none"> <li>- Prima dell'installazione controllare la presenza e l'integrità delle graffiature da ambo i lati dei flessibili.</li> <li>- Before assembling the hose, please check the appropriate crimping of both sides of the hoses.</li> <li>- Avant l'installation contrôler à la présence et l'intégrité des graffiature d'ambo les côtés des flexibles.</li> <li>- Vor der Installation, ist es zu überprüfen, ob die Falze auf beiden Seiten vorhanden und unversehrt sind.</li> <li>- Antes de la instalación controlen la presencia y la integridad de las grapas en ambos los lados de los flexibles.</li> </ul>
	<ul style="list-style-type: none"> <li>- Non serrare con utensilii.</li> <li>- Don't tighten by tools.</li> <li>- Ne pas serrer avec des outils.</li> <li>- Ziehen Sie nicht durch Werkzeuge fest.</li> <li>- No cieren con herramienta.</li> </ul> <ul style="list-style-type: none"> <li>- Avvitare i raccordi con tenuta OR a mano fino a percepire una battuta meccanica.</li> <li>- Hand-tighten O-ring seal connectors until feeling a mechanical rest.</li> <li>- Visser les raccords avec la tenue OR à la main, jusqu'à percevoir une battue mécanique.</li> <li>- Schrauben Sie die Verbindungen mit einer O-Ringdichtung von Hand ein bis man einen mechanischen Schlag bemerkt.</li> <li>- Atornillen los racores con junta OR manualmente hasta percibir un contacto mecánico.</li> </ul>
	<ul style="list-style-type: none"> <li>- Non incassare il condotto nel muro.</li> <li>- Don't set the hose in the wall.</li> <li>- Ne pas encastrer le conduit dans le mur.</li> <li>- Bauen Sie die Rohrleitung in die Mauer nicht ein.</li> <li>- No empotren el tubo en la pared.</li> </ul>
<p><b>NO!</b></p> 	<ul style="list-style-type: none"> <li>- Non installare il flessibile in torsione o in tensione.</li> <li>- Tighten the hose without any twist or tension.</li> <li>- Ne pas installer le flexible en torsion ou en tension.</li> <li>- Bei der Installation des Schlauchs sorgen Sie dafür, dass er nicht verdreht bzw. gespannt wird.</li> <li>- No instalen el flexible torciéndolo o tensándolo.</li> </ul>


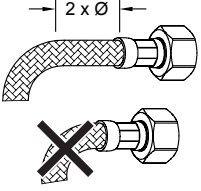
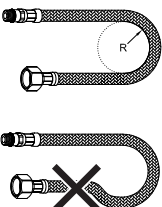
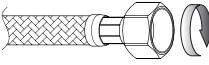
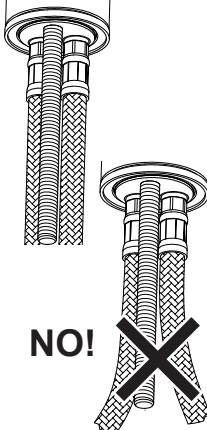
	<ul style="list-style-type: none"> <li>- Il contatto prolungato con sostanze pur blandamente aggressive, può determinare il danneggiamento della treccia ed il conseguente scoppio del flessibile.</li> <li>- Prolonged contact with any substance, even scarcely aggressive, can cause external braid damage and subsequent flexible burst.</li> <li>- Le contact prolongé avec des substances, même peu agressives, il peut déterminer l'endommagement de la tresse et l'éclat conséquent du flexible.</li> <li>- Der anhaltende Umgang mit Stoffen, die auch zart aggressiv wirken können, kann zur Beschädigung des Geflechtes und infolgedessen zum Rohrbruch führen.</li> <li>- El contacto prolongado con sustancias, aun si poco agresivas, puede causar daño a la trenza y la consecuente ruptura del flexible.</li> </ul>
	<ul style="list-style-type: none"> <li>- Prima dell' inizio della curvatura lasciare un tratto rettilineo di almeno 2 volte il diametro esterno.</li> <li>- Before bending the hose please consider a straight part of 2 times the external diameter.</li> <li>- Avant le commencement de la courbure laisser une ligne rectiligne d'au moins 2 fois le diamètre extérieur.</li> <li>- Vor dem Beginn der Biegung stellen Sie sicher, dass es einen geradlinigen Abschnitt gibt, dessen Länge mindestens zweimal höher als der Außendurchmesser sein soll.</li> <li>- Antes del inicio de la curvatura dejen un tramo rectilíneo de por lo menos 2 veces el diámetro exterior.</li> </ul>
	<ul style="list-style-type: none"> <li>- Rispettare il raggio minimo di curvatura (DN= diametro interno nominale):</li> <li>- Maintain minimum bend radius (DN= nominal internal diameter):</li> <li>- Respecter le rayon minimum de courbure (DN= diamètre interne nominale):</li> <li>- Halten Sie den mindeste Biegungshalbmesser ein (DN= Innerer nominell Durchmesser):</li> <li>- Respeten el radio mínimo de curvatura (DN= diametro interno nominl):</li> </ul> <p>DN6 = 25mm          DN8 = 30mm          DN10 = 35mm          DN13 = 45mm</p>
	<ul style="list-style-type: none"> <li>- Avvitare i raccordi con tenuta a guarnizione (dadi) a mano fino a che possibile, più 1/4 di giro con chiave appropriata.</li> <li>- Hand-tighten connectors with gasket seal (nuts) as more as possible, then apply 1/4 turn using an appropriate wrench.</li> <li>- Visser les raccords avec le joint d'étanchéité (écrous) à la main le plus possible, plus 1/4 de tour avec une clé appropriée.</li> <li>- Schrauben Sie die Rohranschlüsse mit Dichtung (Schraubenmutter) erstens von Hand, und danach um 90° mit einem geeigneten Schlüssel ein.</li> <li>- Atornillen los racores con junta de cierre (tuercas) manualmente lo más posible, más un 1/4 de vuelta con una llave adecuada.</li> </ul>
	<ul style="list-style-type: none"> <li>- Dopo il montaggio evitare sollecitazioni laterali anche minime. (es. durante il fissaggio del tirante o dell'astina dello scarico).</li> <li>- Do not expose the hose to lateral stress nor overtight by any tool. (ex. during the installation of the faucet stud or the drain pop-up lever).</li> <li>- Après le montage il faut éviter des sollicitations latérales même moindres, avec n'importe quel outil. (ex. pendant la fixation du tirant ou de la tige de décharge).</li> <li>- Nach der Montage, vermeiden Sie auch die mindesten lateralen Spannungen, mit Werkzeugen jeglicher Art (z.B. Bei dem Festklemmen der Spannstange bzw. des Stäbchens).</li> <li>- Después del montaje, eviten las sollicitaciones laterales, aun mínimas, con todo tipo de herramienta (por ejemplo durante la fijación del tirante o de la varilla de desagüe).</li> </ul>

Fig. 1

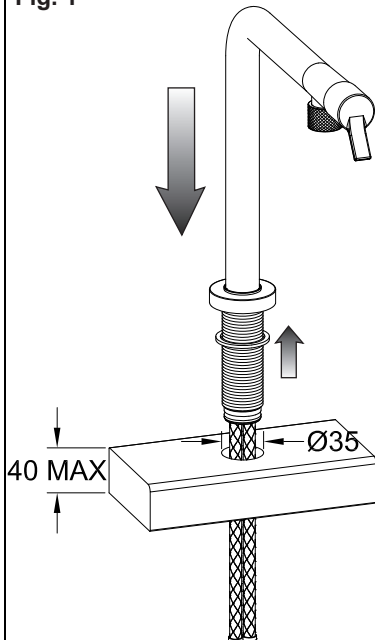


Fig. 2

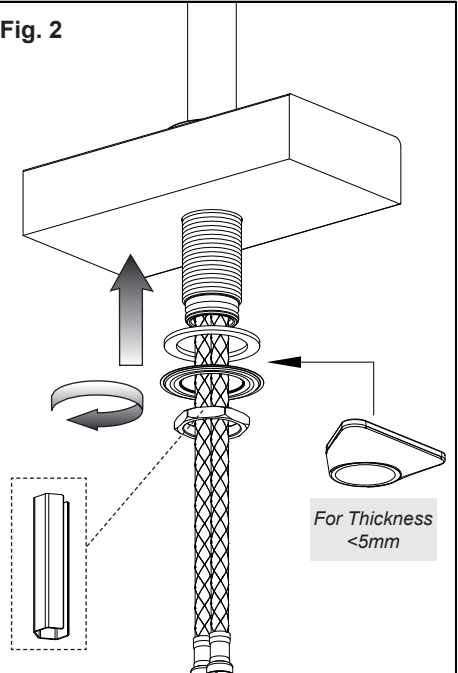


Fig. 3

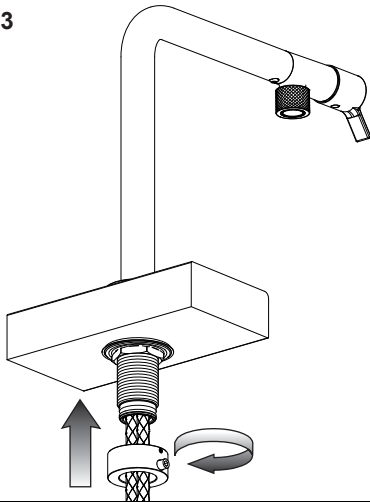


Fig. 4

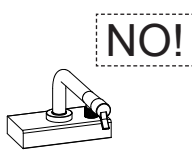
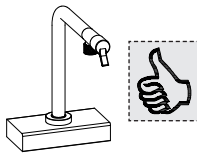
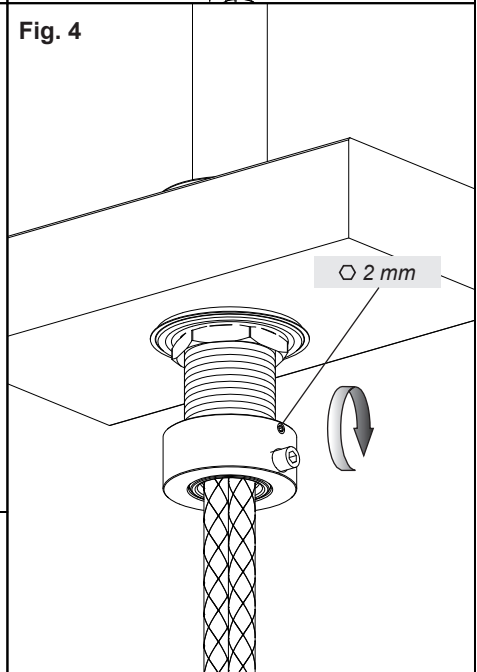


Fig. 5

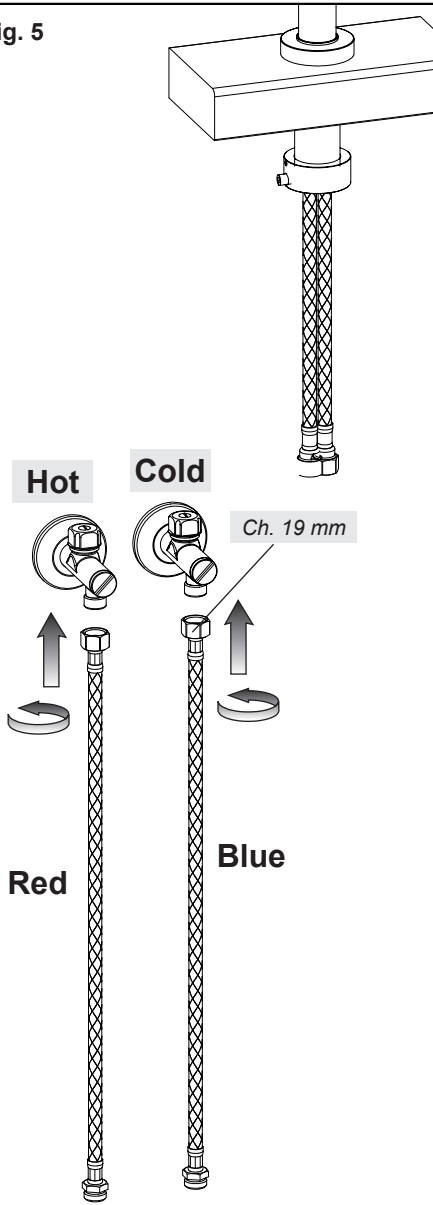


Fig. 6

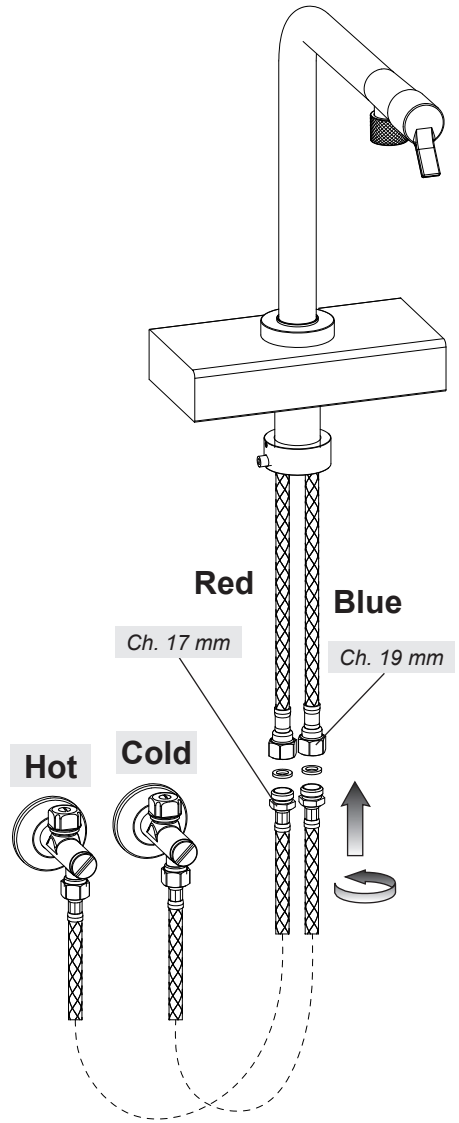


Fig. 7

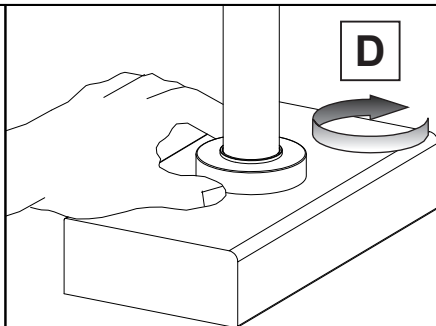
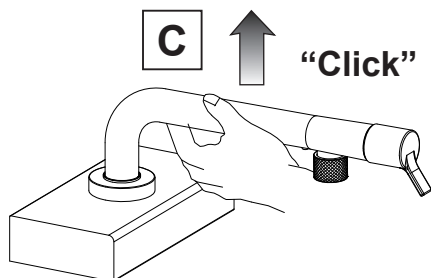
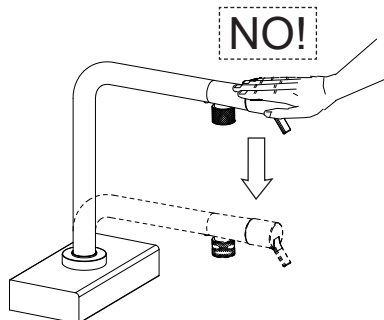
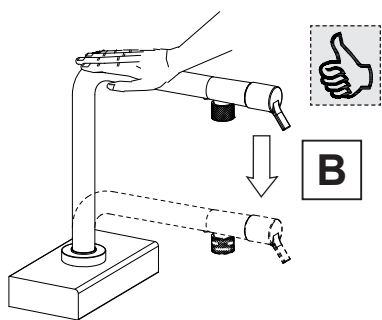
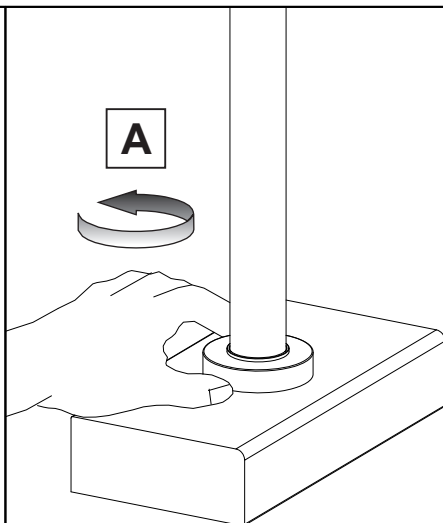
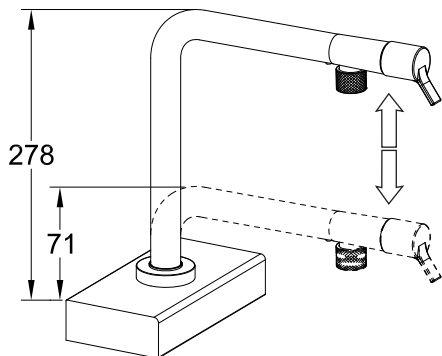




Fig. 8

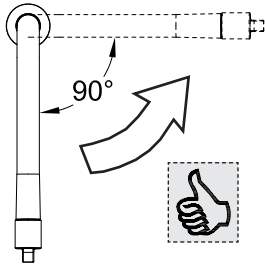


Fig. 9

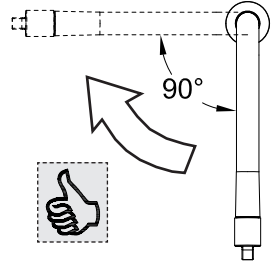
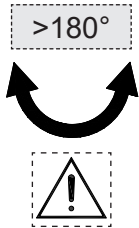


Fig. 10



**NO!**

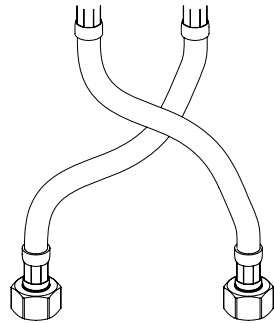


Fig. 11

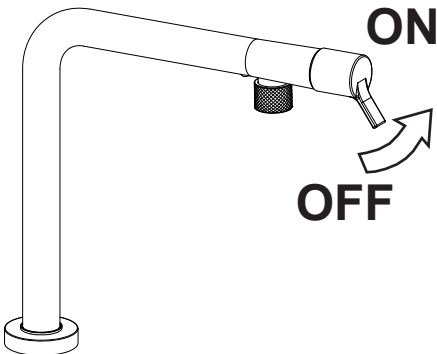
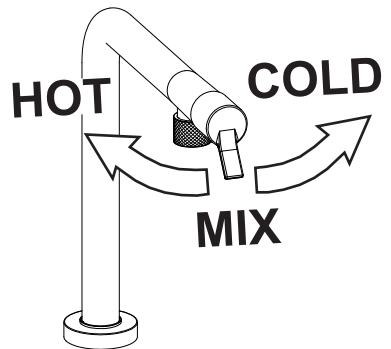


Fig. 12





#### **MANUTENZIONE**

- Nel caso sia necessario sostituire uno o più componenti, contattare un rivenditore autorizzato o visitare il sito [WWW.GESSI.COM](http://WWW.GESSI.COM)
- Affidare la manutenzione del prodotto a personale qualificato

#### **MAINTENANCE**

- Should it be necessary to replace one or more components, contact an authorized retailer or visit [WWW.GESSI.COM](http://WWW.GESSI.COM)
- Product maintenance should be made only by qualified staff

#### **ENTRETIEN**

- S'il est nécessaire de remplacer un ou plusieurs composants, contacter un centre autorisé ou visiter le site [WWW.GESSI.COM](http://WWW.GESSI.COM)
- L'entretien du produit ne doit être effectué que par du personnel qualifié

#### **WARTUNG**

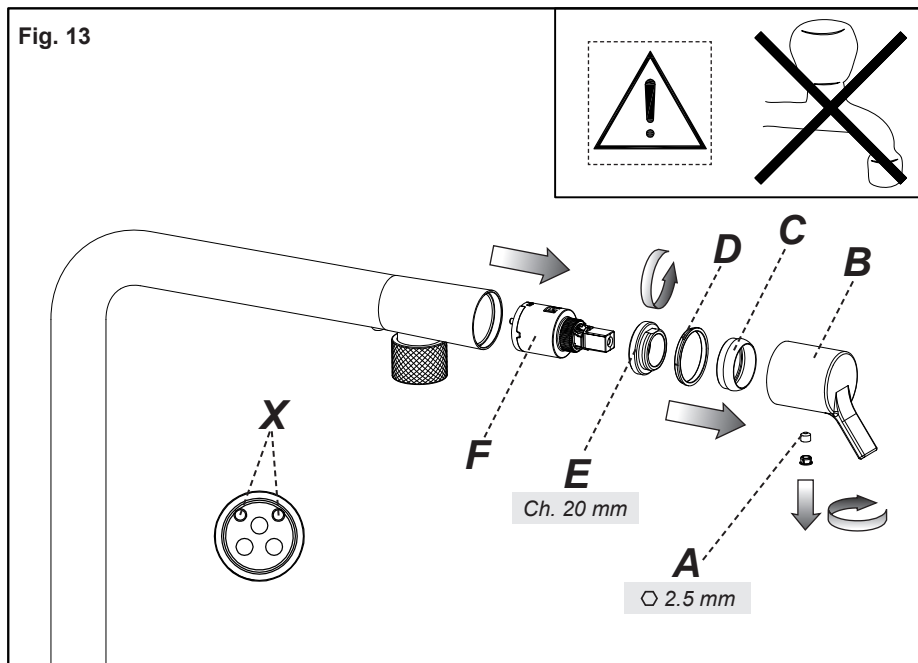
- Falls das Auswechseln von einem oder mehreren Bestandteilen erforderlich wird, kontaktieren Sie bitte einen autorisierten Fachhandel oder besuchen Sie unsere Website unter [WWW.GESSI.COM](http://WWW.GESSI.COM)
- Die Instandhaltung des Produktes sollte nur qualifiziertem Personal anvertraut werden.

#### **MANUTENCIÓN**

- En el caso de que sea necesario replazar uno o más componentes, contacten con un revendedor autorizado o visiten el sitio [WWW.GESSI.COM](http://WWW.GESSI.COM)
- Encarguen sólo a personal calificado para el mantenimiento del producto

SOSTITUZIONE DELLA CARTUCCIA - CARTRIDGE REPLACEMENT - SUBSTITUTION DE LA CARTOUCHE -  
AUSTAUSCHEN DER KARTUSCHE - SUSTITUCIÓN DEL CARTUCHO

Fig. 13



PULIZIA / SOSTITUZIONE DELL'AERATORE - AERATOR CLEANING / REPLACING - NETTOYAGE / SUBSTITUTION DE L'AERATEUR - REINIGUNG / AUSTAUSCH DES BELÜFTERS - LIMPIEZA / SUSTITUCIÓN DEL AIREADOR

Fig. 14

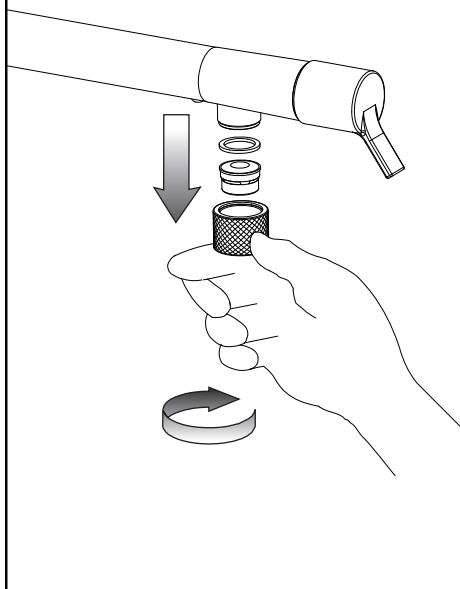
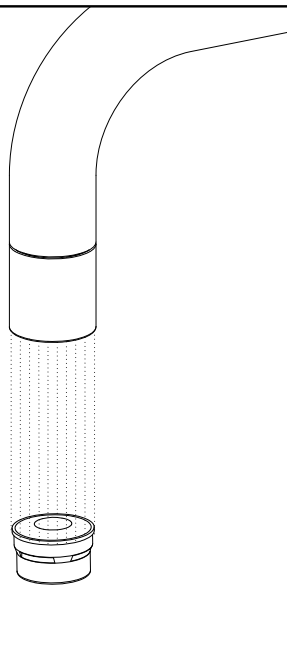


Fig. 15



A series of horizontal dotted lines for writing notes, spanning the width of the page.

A series of horizontal dotted lines for writing notes, spanning the width of the page.



