

# GESSI®

## 60071

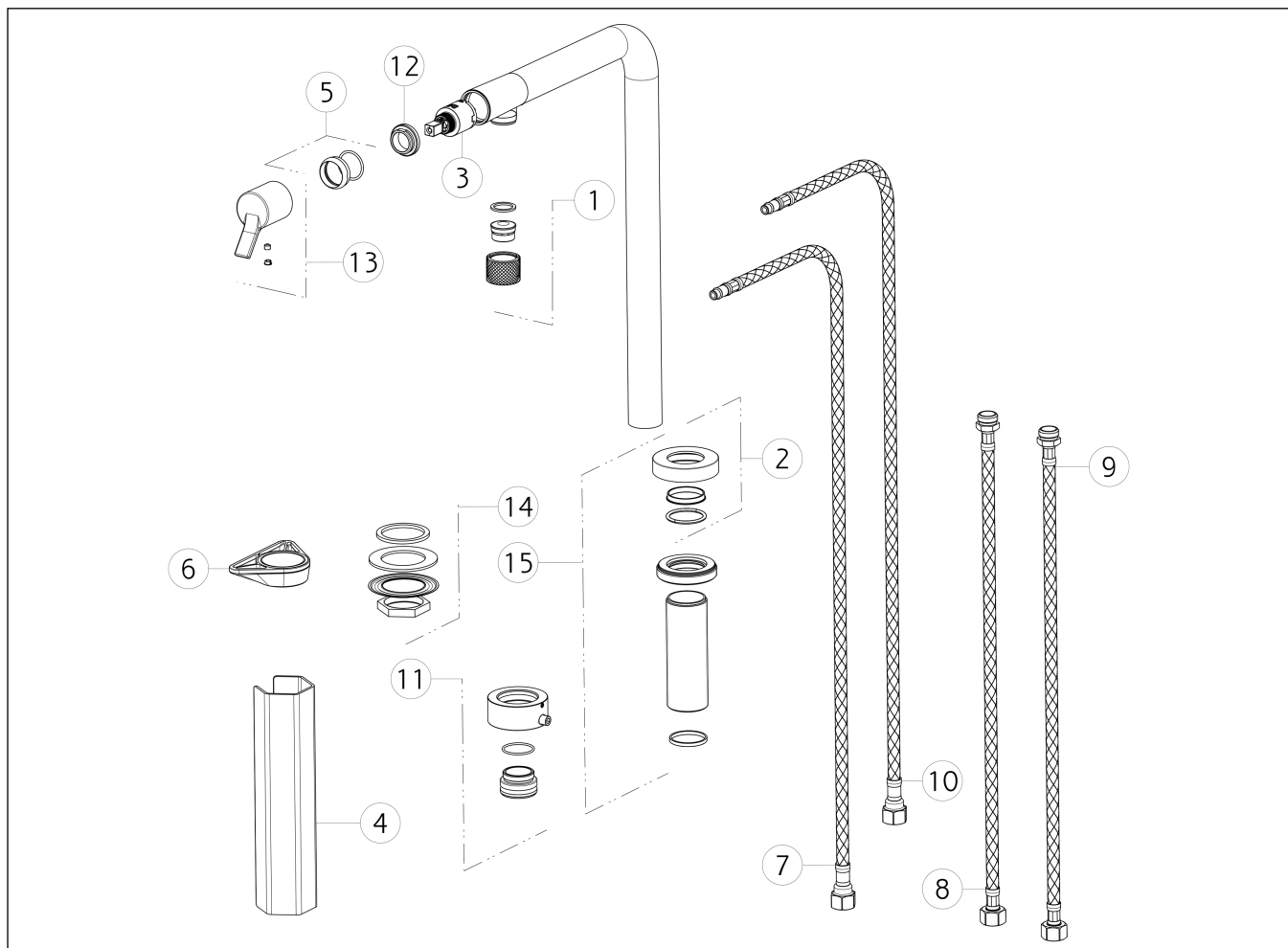
GPF600710G001G000

### SU&GIU

data di validità/validity date  
≥ 9/2018



Miscelatore Monocomando girevole e abbattibile  
Rotating subwindow sink mixer



N°	Code	Descrizione	Description
1	SP02536	AERATORE COMPLETO	COMPLETE AERATOR
2	SP02538	BASETTA	BASE
3	SP00638	CARTUCCIA	CARTRIDGE
4	SP00687	CHIAVE	SPECIAL TOOL
5	SP02535	COPRIGHIERA	FINISHING RING NUT
6	SP00623	FLANGIA TRIANGOLARE	TRIANGULAR FLANGE
7	SP02543	FLESSIBILE ALIMENTAZIONE BLU	BLU SUPPLY HOSE
8	SP02544	FLESSIBILE ALIMENTAZIONE BLU	BLU SUPPLY HOSE
9	SP02541	FLESSIBILE ALIMENTAZIONE ROSSO	RED SUPPLY HOSE
10	SP02542	FLESSIBILE ALIMENTAZIONE ROSSO	RED SUPPLY HOSE
11	SP02540	GHIERA	LOCK NUT

N°	Code	Descrizione	Description
12	SP00651	GHIERA SERRAGGIO CARTUCCIA	FIXING RING NUT
13	SP02324	MANIGLIA	HANDLE
14	SP02537	SET DI FISSAGGIO	FIXING SET
15	SP02539	SUPPORTO	SUPPORT