

PROGRAMMA MISCELAZIONE CUCINA
KITCHEN MIXING PROGRAM
PROGRAMME DU MITIGEUR POUR LA CUISINE
KÜCHEN-MISCHUNGSPROGRAMM
PROGRAMA MEZCLADORES COCINA

INEDITO

Art. 60437

Art. 60439



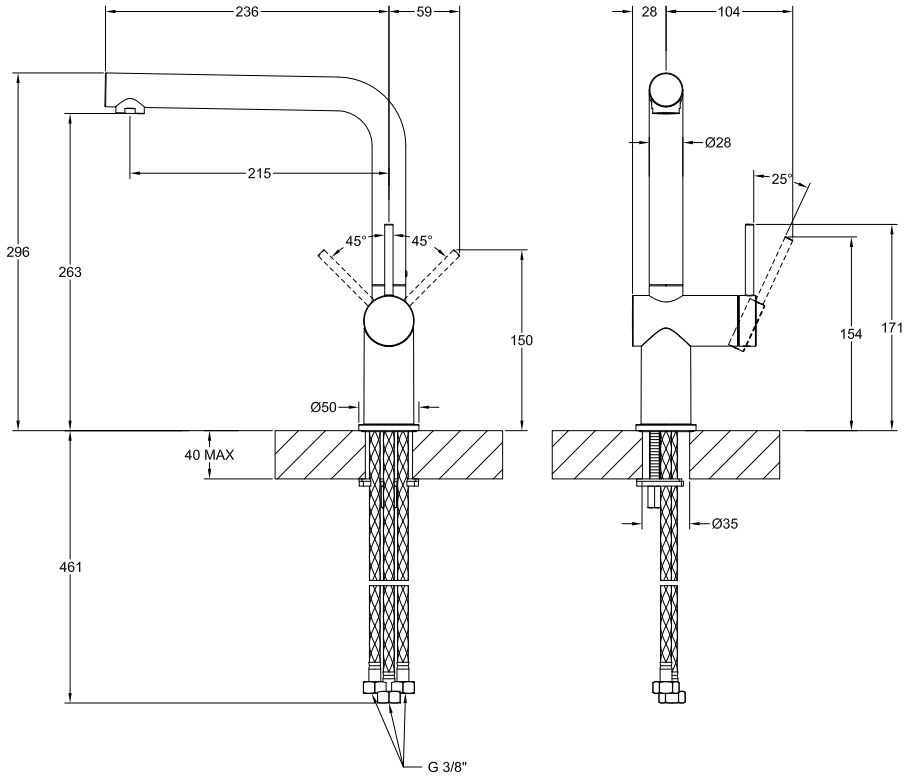
GESSI ■

Gessi SpA - Parco Gessi

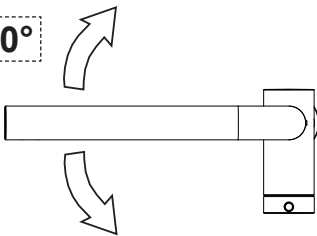
13037 Serravalle Sesia (Vercelli) - Italy

Phone +39 0163 454111 - Facsimile +39 0163 459273

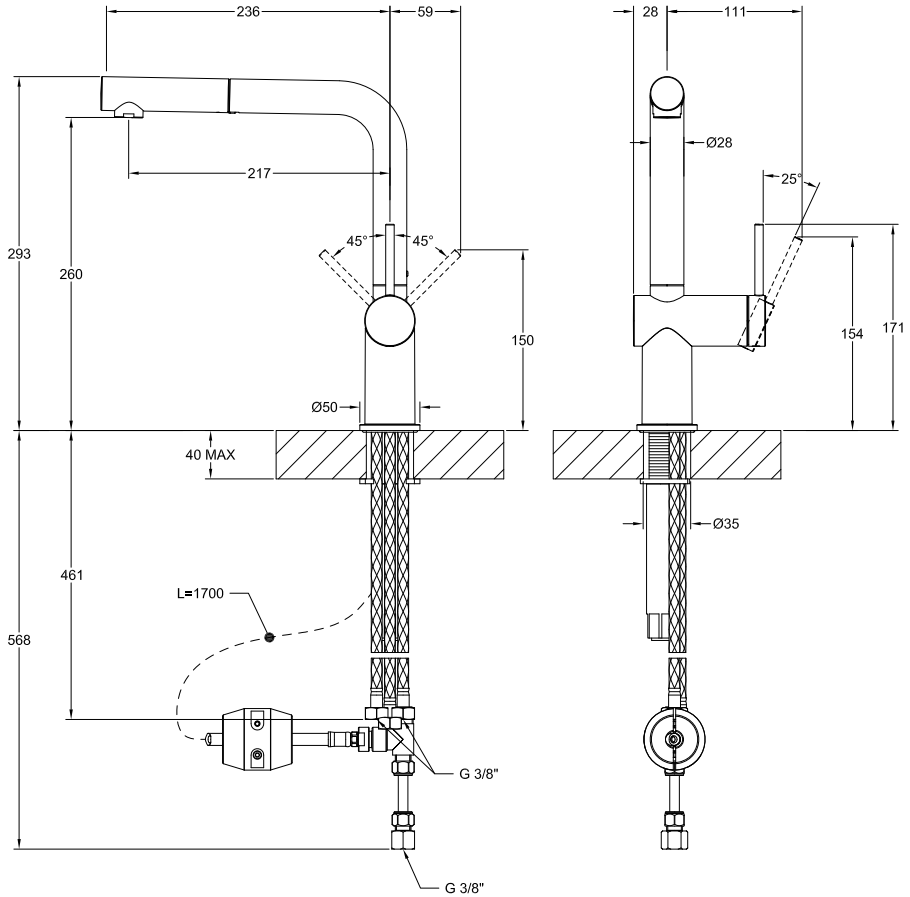
www.gessi.com - gessi@gessi.it



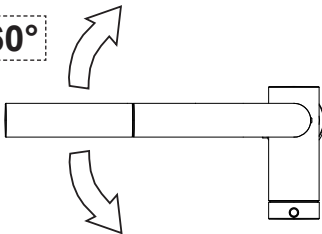
360°



Art. 60437



360°



Art. 60439

PRIMA DELL'INSTALLAZIONE E MESSA IN FUNZIONE

Attenzione! I tubi d'alimentazione devono essere sciacquati con cura prima dell'installazione del miscelatore, in modo che non rimangano trucioli, residui di saldatura o canapa, o altre impurità all'interno dei tubi. Attraverso tubazioni non sciacquate a fondo o attraverso la rete idrica generale, nel miscelatore possono entrare corpi estranei in grado di danneggiare le guarnizioni/guarnizioni ad anello. Al fine di garantire una lunga durata del prodotto installare i rubinetti sottolavabo dotati di filtro, da pulire periodicamente. Prima della messa in funzione, svitare l'aeratore e sciacquare molto bene.

DATI TECNICI

- Pressione minima d'esercizio 0,5 bar
- Pressione massima d'esercizio 5 bar
- Pressione d'esercizio consigliata 3 bar (in caso di pressione dell'acqua superiore ai 5 bar si consiglia l'installazione di riduttori di pressione)

BEFORE INSTALLATION AND SETTING TO WORK

Attention! The feeding pipes have to be rinsed thoroughly before the installation of the mixer, so that no shavings, welding or hemp residual or other dirt can be found in the pipes. Foreign bodies can enter the mixer through the rinsed pipes or the general water plant and could damage the washers/ring washers. In order to guarantee a long use of the product, install the angle valve equipped with filter and clean them regularly. Before the setting to work, unscrew the aerator and rinse it very well.

TECHNICAL DATA

- Minimum working pressure 0,5 bar
- Maximum working pressure 5 bar
- Recommended working pressure 3 bar (in case of water pressure higher than 5 bar it is recommended to install pressure reducers)

AVANT L'INSTALLATION ET LA MISE EN FONCTION

Attention! Les tubes d'alimentation doivent être rincés avec soin avant l'installation du mélangeur, de façon qu'il ne reste pas de riblons, de restes de soudure ou de chanvre, ou d'autres saletés à l'intérieur des tubes. A travers les tuyauteries qui ne sont pas bien rincées ou à travers l'installation hydrique générale, des corps étrangers peuvent entrer dans le mélangeur et abîmer les joints/ les joints à anneau. Dans le but de garantir une longue durée du produit, instaure les robinets sous lavabo munis du filtre et nettoie-les régulièrement. Avant la mise en fonction, dévisser l'aérateur et bien rincer.

DONNÉES TECHNIQUES

- Pression minimum d'exercice 0,5 bar
- Pression maximum d'exercice 5 bar
- Pression d'exercice conseillée 3 bar (en cas de pression de l'eau supérieure aux 5 bar nous conseillons l'installation de réducteurs de pression)

VOR DER INSTALLATION UND INBETRIEBNAHME

Achtung! Die Zuleitungsrohre müssen vor dem Installieren der Armatur gründlich durchgespült werden, damit keine Späne, Löt - Hanfreste oder andere Unreinheiten zurückbleiben. Bei nicht durchgespülten Rohrleitungen oder durch die Wasseranlage allgemein können Fremdkörper in die Armatur geraten und die Dichtungsscheiben/Dichtungen beschädigen. Um eine lange Dauer dem Produkt zu gewährleisten, installieren Sie die Wasserhahn Unterwaschbecken mit einem Filter, das regelmäßig gereinigt werden muss. Vor Inbetriebnahme der Armatur den Perlator abschrauben und gut durchspülen.

TECHNISCHE DATEN

- Minimaler Betriebsdruck 0,5 bar
- Maximaler Betriebsdruck 5 bar
- Empfohlener Betriebsdruck 3 bar (sollte der Wasserdruck einen Wert von 5 bar überschreiten, empfiehlt es sich Druckminderventile zu installieren)

ANTES DE LA INSTALACIÓN Y LA PUESTA EN FUNCIÓN

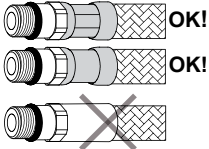
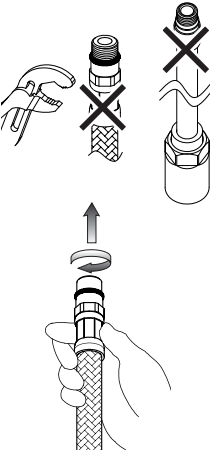
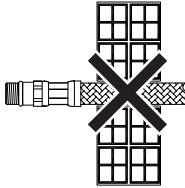

¡Cuidado! Los tubos de alimentación tienen que ser enjuagados a fondo antes de la instalación del mezclador de manera que no queden virutas, residuos de soldadura o cáñamo u otras impurezas en los


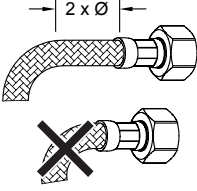
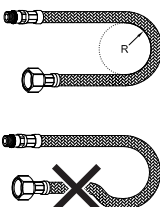
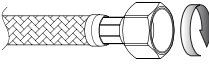
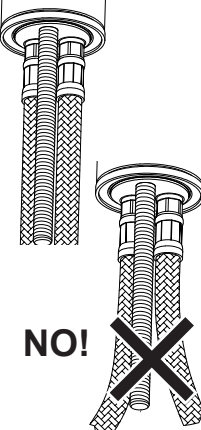
tubos. A través de tubería no bien enjuagada o de la red hídrica en general, en el mezclador pueden entrar cuerpos extraños capaces de dañar los empaques/anillos de cierre. Para garantizar un plazo largo de vida del producto, instalen las llaves de paso con filtro debajo del lavabo y límpienlas periódicamente. Antes de la puesta en función, destornillen el regulador de flujo y enjuaguen muy bien.

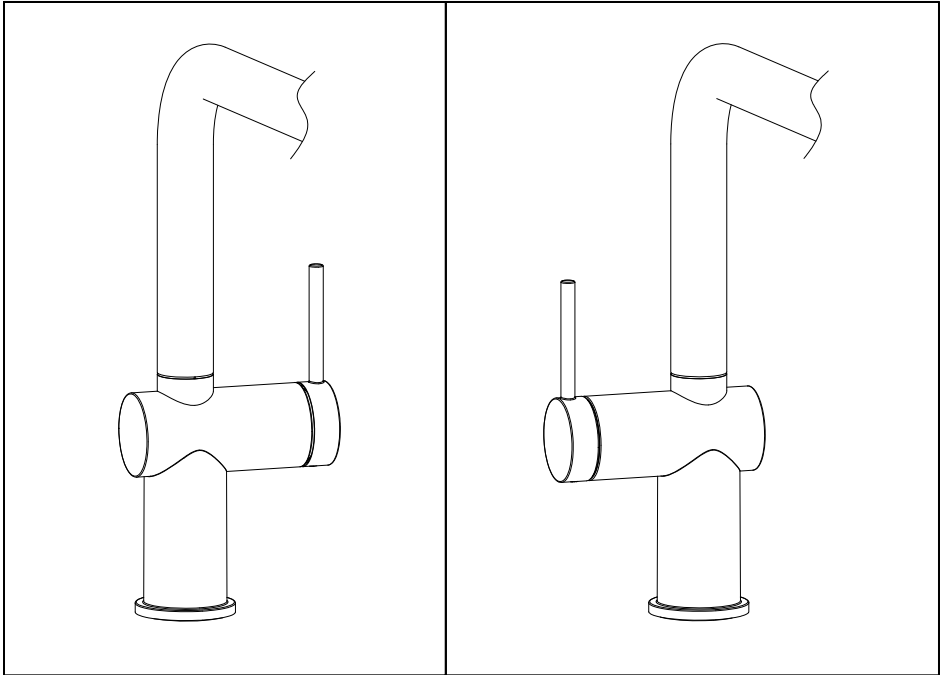
DATOS TÉCNICOS

- Presión mínima de ejercicio 0,5 bar
- Presión máxima de ejercicio 5 bar
- Presión de ejercicio aconsejada 3 bar (en caso de presión del agua superior a los 5 bar, les aconsejamos instalar unos reductores de presión)

- Il rispetto di tali indicazioni, mantiene i diritti di garanzia, garantisce le caratteristiche dichiarate dei prodotti e ne assicura la completa affidabilità.
- Respecting this indications, will maintain the warranty rights, ensures the declared properties of the products and warrant the complete reliability.
- Le respect de ces indications, assure les droits de garantie, garantit les caractéristiques déclarées des produits et il en assure la complète fiabilité.
- Die Beachtung der Hinweise zur Benutzung erhaltet die Garantierechte, absichert die angegebene Eigenheiten der Produkten und gewährleistet die komplette Zuverlässigkeit.
- El respeto de dichas indicaciones, mantiene los derechos de garantía, garantiza las características declaradas de los productos y asegura su perfecta fiabilidad.

	<ul style="list-style-type: none"> - Prima dell'installazione controllare la presenza e l'integrità delle graffiature da ambo i lati dei flessibili. - Before assembling the hose, please check the appropriate crimping of both sides of the hoses. - Avant l'installation contrôler à la présence et l'intégrité des graffiature d'ambo les côtés des flexibles. - Vor der Installation, ist es zu überprüfen, ob die Falze auf beiden Seiten vorhanden und unversehrt sind. - Antes de la instalación controlen la presencia y la integridad de las grapas en ambos los lados de los flexibles.
	<ul style="list-style-type: none"> - Non serrare con utensilii. - Don't tighten by tools. - Ne pas serrer avec des outils. - Ziehen Sie nicht durch Werkzeuge fest. - No cerrar con herramienta. - Avvitare i raccordi con tenuta OR a mano fino a percepire una battuta meccanica. - Hand-tighten O-ring seal connectors until feeling a mechanical rest. - Visser les raccords avec la tenue OR à la main, jusqu'à percevoir une battue mécanique. - Schrauben Sie die Verbindungen mit einer O-Ringdichtung von Hand ein bis man einen mechanischen Schlag bemerkt. - Atornillar los racores con junta OR manualmente hasta percibir un contacto mecánico.
	<ul style="list-style-type: none"> - Non incassare il condotto nel muro. - Don't set the hose in the wall. - Ne pas encastrer le conduit dans le mur. - Bauen Sie die Rohrleitung in die Mauer nicht ein. - No empotren el tubo en la pared.
<p>NO!</p> 	<ul style="list-style-type: none"> - Non installare il flessibile in torsione o in tensione. - Tighten the hose without any twist or tension. - Ne pas installer le flexible en torsion ou en tension. - Bei der Installation des Schlauchs sorgen Sie dafür, dass er nicht verdreht bzw. gespannt wird. - No instalen el flexible torciéndolo o tensándolo.

	<ul style="list-style-type: none"> - Il contatto prolungato con sostanze pur blandamente aggressive, può determinare il danneggiamento della treccia ed il conseguente scoppio del flessibile. - Prolonged contact with any substance, even scarcely aggressive, can cause external braid damage and subsequent flexible burst. - Le contact prolongé avec des substances, même peu agressives, il peut déterminer l'endommagement de la tresse et l'éclat conséquent du flexible. - Der anhaltende Umgang mit Stoffen, die auch zart aggressiv wirken können, kann zur Beschädigung des Geflechtes und infolgedessen zum Rohrbruch führen. - El contacto prolongado con sustancias, aun si poco agresivas, puede causar daño a la trenza y la consecuente ruptura del flexible.
	<ul style="list-style-type: none"> - Prima dell' inizio della curvatura lasciare un tratto rettilineo di almeno 2 volte il diametro esterno. - Before bending the hose please consider a straight part of 2 times the external diameter. - Avant le commencement de la courbure laisser une ligne rectiligne d'au moins 2 fois le diamètre extérieur. - Vor dem Beginn der Biegung stellen Sie sicher, dass es einen geradlinigen Abschnitt gibt, dessen Länge mindestens zweimal höher als der Außendurchmesser sein soll. - Antes del inicio de la curvatura dejen un tramo rectilíneo de por lo menos 2 veces el diámetro exterior.
	<ul style="list-style-type: none"> - Rispettare il raggio minimo di curvatura (DN= diametro interno nominale): - Maintain minimum bend radius (DN= nominal internal diameter): - Respecter le rayon minimum de courbure (DN= diamètre interne nominale): - Halten Sie den mindeste Biegungshalbmesser ein (DN= Innerer nominell Durchmesser): - Respeten el radio mínimo de curvatura (DN= diametro interno nominl): <p>DN6 = 25mm DN8 = 30mm DN10 = 35mm DN13 = 45mm</p>
	<ul style="list-style-type: none"> - Avvitare i raccordi con tenuta a guarnizione (dadi) a mano fino a che possibile, più 1/4 di giro con chiave appropriata. - Hand-tighten connectors with gasket seal (nuts) as more as possible, then apply 1/4 turn using an appropriate wrench. - Visser les raccords avec le joint d'étanchéité (écrous) à la main le plus possible, plus 1/4 de tour avec une clé appropriée. - Schrauben Sie die Rohranschlüsse mit Dichtung (Schraubenmutter) erstens von Hand, und danach um 90° mit einem geeigneten Schlüssel ein. - Atornillen los racores con junta de cierre (tuercas) manualmente lo más posible, más un 1/4 de vuelta con una llave adecuada.
	<ul style="list-style-type: none"> - Dopo il montaggio evitare sollecitazioni laterali anche minime. (es. durante il fissaggio del tirante o dell'astina dello scarico). - Do not expose the hose to lateral stress nor overtight by any tool. (ex. during the installation of the faucet stud or the drain pop-up lever). - Après le montage il faut éviter des sollicitations latérales même moindres, avec n'importe quel outil. (ex. pendant la fixation du tirant ou de la tige de décharge). - Nach der Montage, vermeiden Sie auch die mindesten lateralen Spannungen, mit Werkzeugen jeglicher Art (z.B. Bei dem Festklemmen der Spannstange bzw. des Stäbchens). - Después del montaje, eviten las sollicitaciones laterales, aun mínimas, con todo tipo de herramienta (por ejemplo durante la fijación del tirante o de la varilla de desagüe).



USO

Il rubinetto deve essere aperto ruotando la maniglia (aperto / chiuso). Se la maniglia è montata a sinistra, l'acqua fredda si ottiene ruotandola in avanti; al contrario, l'acqua calda si ottiene ruotando la maniglia all'indietro. Se la maniglia è montata a destra, l'acqua calda si ottiene ruotandola in avanti; al contrario, l'acqua fredda si ottiene ruotando la maniglia all'indietro.

USE

The tap can be opened by rotating its handle (open / close). If the handle is mounted on the left you get cold water by rotating it onwards, instead you get hot water by rotating it backwards. If the handle is mounted on the right you get hot water by rotating it onwards, instead you get cold water by rotating it backwards.

L'EMPLOI

Le robinet s'ouvre en tournant sa manette (ouvert / fermé). Si la manette de commande du robinet est installée à gauche en tournant en avant on ouvre l'eau froide, en tournant en arrière on ouvre l'eau chaude. Si la manette de commande du robinet est installée à droite en tournant en avant on ouvre l'eau chaude, en tournant en arrière on ouvre l'eau froide.

GEBRAUCH

Durch schwenken des Griffs wird der Mischer geöffnet (auf / zu). Bei Einbau der Armatur mit Bediengriff links erhalten Sie beim drehen nach vorne = Kaltwasser, beim drehen nach hinten = Warmwasser. Bei Einbau der Armatur mit Bediengriff rechts erhalten Sie beim drehen nach vorne = Warmwasser, beim drehen nach hinten = Kaltwasser.

USO

El grifo tiene que abrirse girando la maneta (abierto/cerrado). Si la maneta está montada a la izquierda, obtendrán agua fría girándola hacia adelante; al contrario, obtendrán agua caliente girándola hacia atrás. Si la maneta está montada a la derecha, obtendrán agua caliente girándola hacia adelante; al contrario, obtendrán agua fría girándola hacia atrás.

Fig. 1

Art. 60437

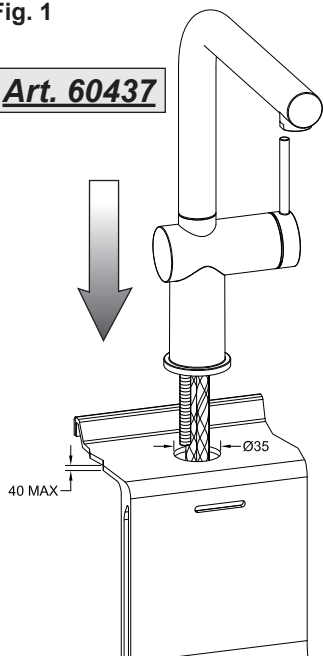


Fig. 2

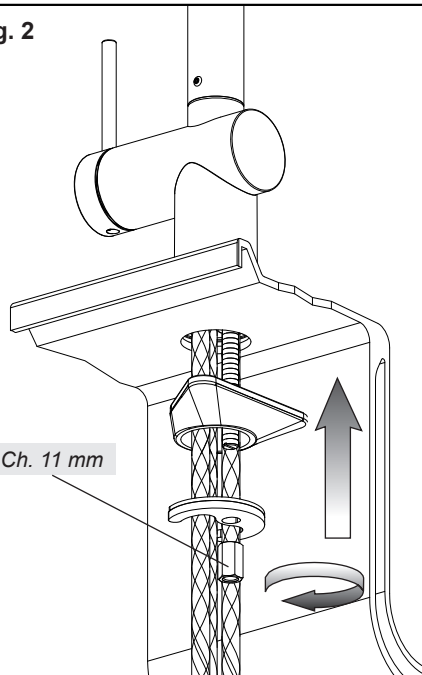


Fig. 3

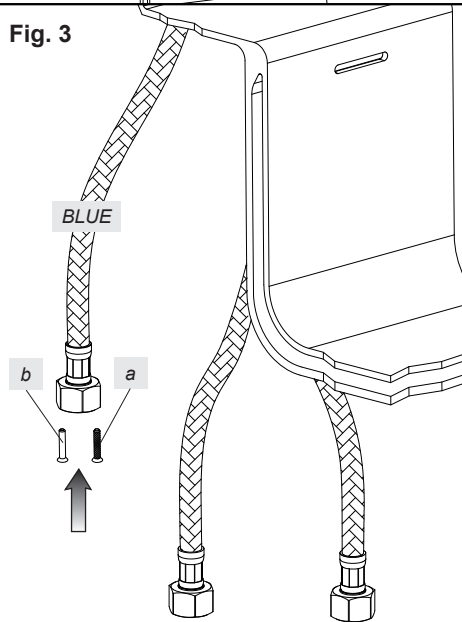


Fig. 4

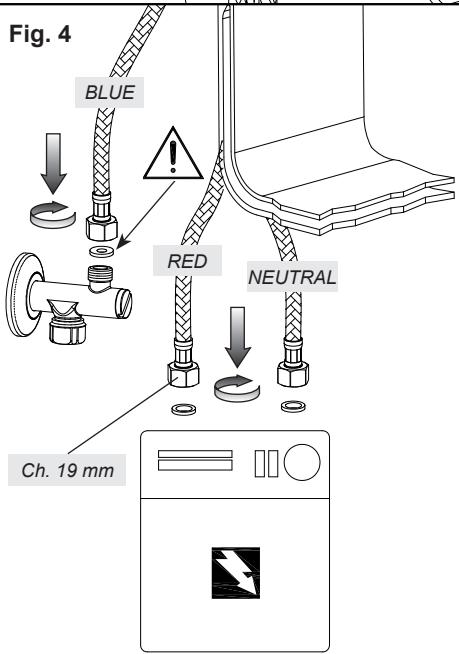


Fig. 5

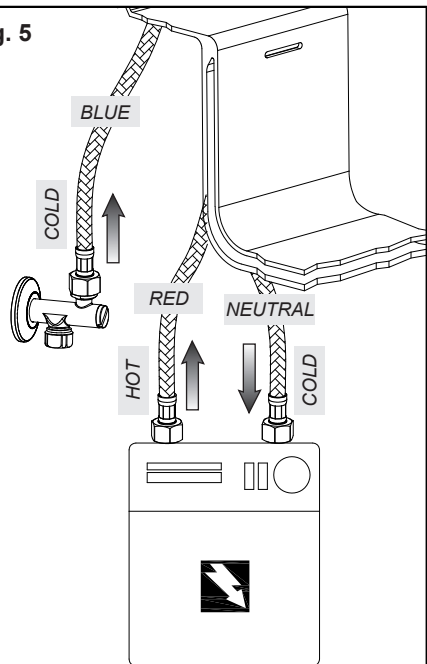


Fig. 1

Art. 60439

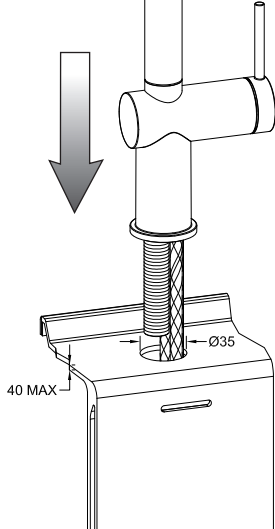


Fig. 2

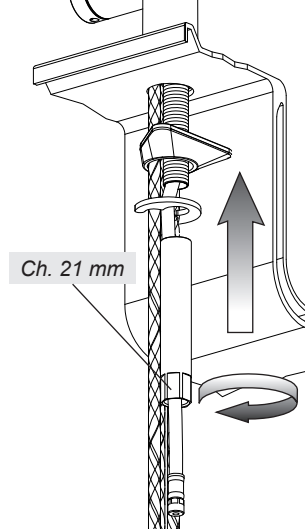


Fig. 3

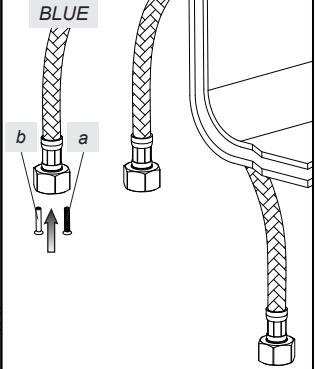


Fig. 4

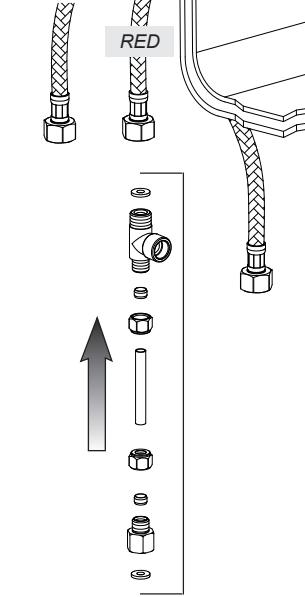


Fig. 5

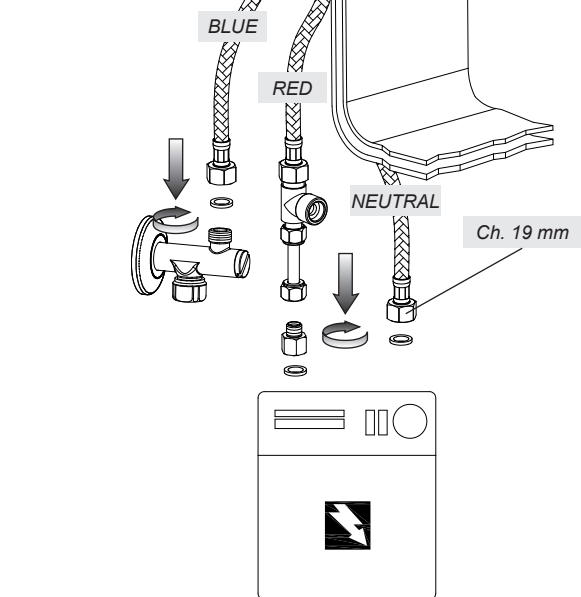


Fig. 6

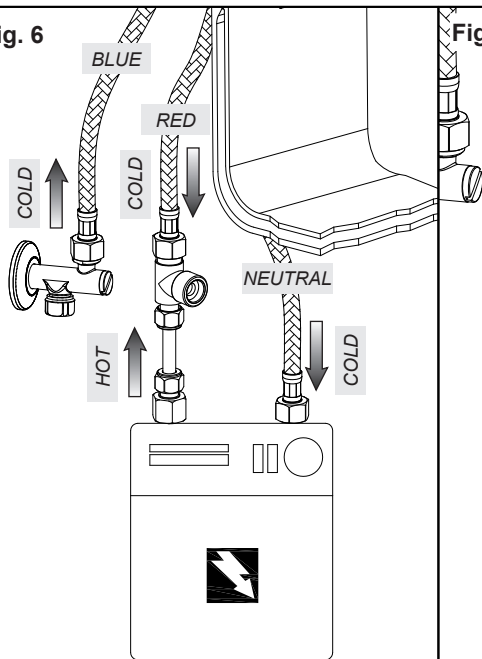


Fig. 7

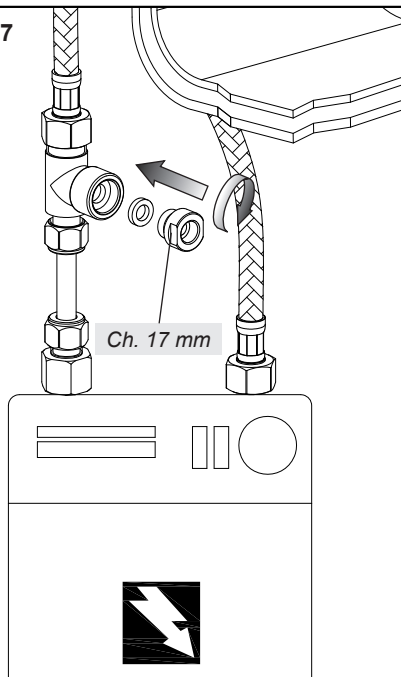


Fig. 8

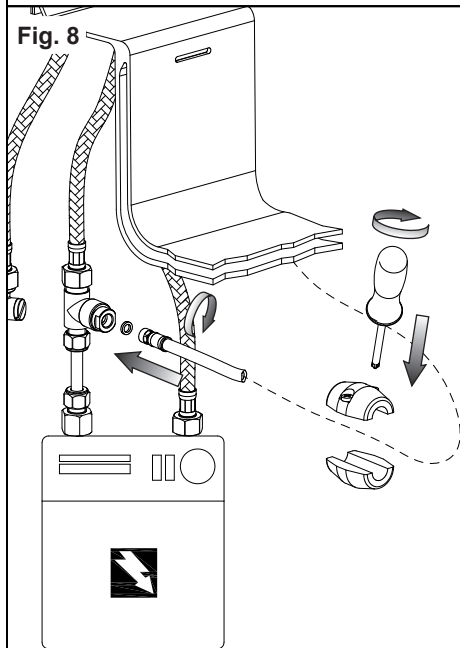
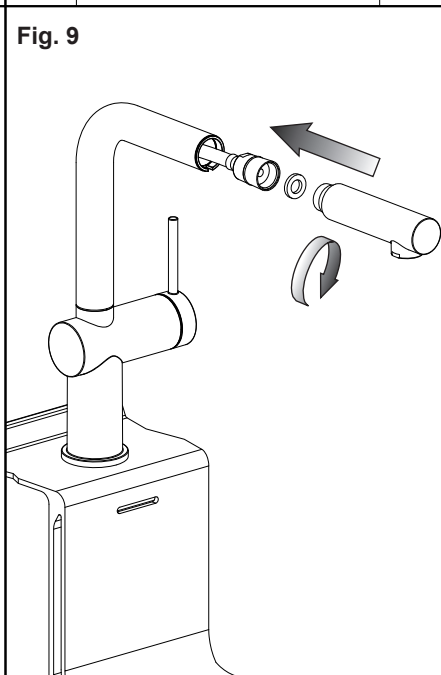


Fig. 9



IMPORTANTE: Al momento del riscaldamento, l'acqua contenuta nel boiler aumenta provocando lo sgocciolamento del rubinetto. Questo processo è normale e non ha nulla a che vedere con il funzionamento del miscelatore.

ATTENZIONE! Al momento dell'installazione non si devono creare strozzature che impediscono l'uscita dell'acqua calda.

Pressione massima della rete (bar)	capacità del boiler	scelta del riduttore di pressione
1 - 1,5	da 5 a 15 litri	senza riduttore
2 - 3	da 5 a 15 litri	Riduttore blu
3,5 - 5	da 5 a 15 litri	Riduttore rosso

IMPORTANT: At the moment of the heating up, the water in the boiler rises causing the tap dripping. This process is normal and it has nothing to do with the mixer functioning.

ATTENTION! At the moment of the installation do not create any throttling that may obstruct the warm water exit.

Maximum pressure of the water net (bar)	Boiler capacity	Choiche of pressure-reducer
1 - 1,5	From 5 to 15 litre	Without reducer
2 - 3	From 5 to 15 litre	Blue reducer
3,5 - 5	From 5 to 15 litre	Red reducer

WICHTIG: Beim Erhitzen dehnt sich das Wasser im Speicher aus, was bei der Armatur zum Tropfen fuehren kann. Das ist ein normaler Vorgang und hat nichts mit der Funktion des Mischers zu tun.

ACHTUNG! Bei Installation muss man darauf achten, dassÊ keine Verengung verursacht wird, die denÊ Durchfluss des Wassers verhindert.

Max. Leitungsdruck (bar)	Speicherkapazität	Wahl des Durchflußbegrenzers
1 - 1,5	Von 5 bis 15 liter	Ohne
2 - 3	Von 5 bis 15 liter	Blau
3,5 - 5	Von 5 bis 15 liter	Rot

IMPORTANT: Au moment du réchauffement, l'eau qui est contenue dans le boiler augmente et ça provoque le dégoulinement du robinet. Ce procédé est ordinaire et n'a rien a voir avec le fonctionnement du Mitigeur.

ATTENTION! Au moment de l'installation on doit pas créer des étranglements qui interdisent la sortie de l'eau chaude.

Pression maximale du reseau (bar)	Capacité du boiler	Choix du réducteur de pression
1 - 1,5	Depuis 5 jusqu'à 15 litre	Sans réducteur
2 - 3	Depuis 5 jusqu'à 15 litre	Réducteur blue
3,5 - 5	Depuis 5 jusqu'à 15 litre	Réducteur rouge

IMPORTANTE: Al recalentar, el agua contenida en la caldera aumenta provocando el goteo del grifo. Este es un proceso normal que nada tiene que ver con el funcionamiento del mezclador.

¡CUIDADO! Durante la instalación no se deben crear estrangulaciones que impidan la salida del agua caliente.

Presión de la red maxima en Bares	Capacidad de la caldera	Elección del reductor de presión
1 - 1,5	de 5 a 15 bares	sin reductor
2 - 3	de 5 a 15 bares	reductor azul
3,5 - 5	de 5 a 15 bares	reductor rojo



MANUTENZIONE

- Nel caso sia necessario sostituire uno o più componenti, contattare un rivenditore autorizzato o visitare il sito WWW.GESSI.COM
- Affidare la manutenzione del prodotto a personale qualificato

MAINTENANCE

- Should it be necessary to replace one or more components, contact an authorized retailer or visit WWW.GESSI.COM
- Product maintenance should be made only by qualified staff

ENTRETIEN

- S'il est nécessaire de remplacer un ou plusieurs composants, contacter un centre autorisé ou visiter le site WWW.GESSI.COM
- L'entretien du produit ne doit être effectué que par du personnel qualifié

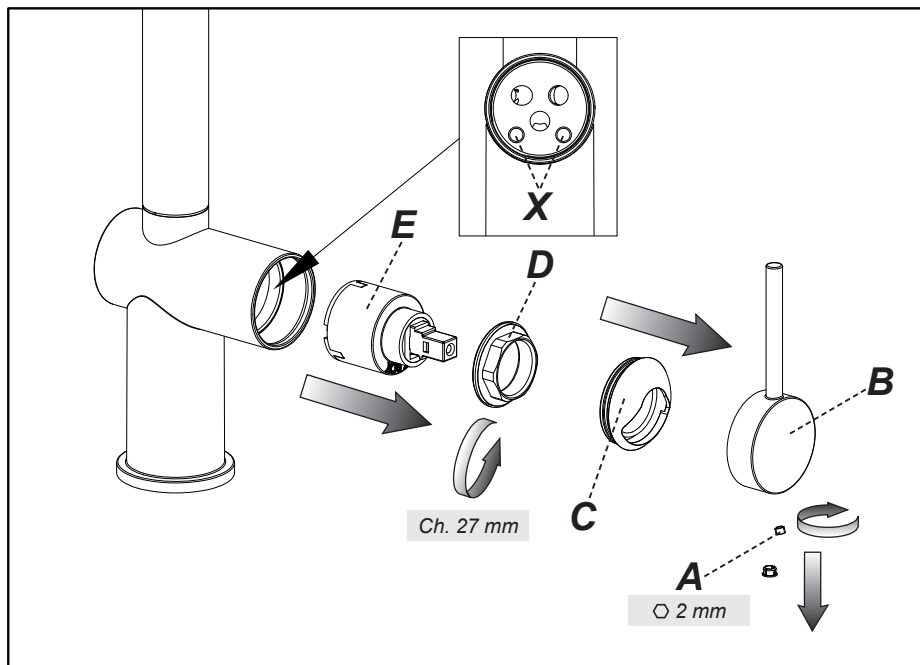
WARTUNG

- Falls das Auswechseln von einem oder mehreren Bestandteilen erforderlich wird, kontaktieren Sie bitte einen autorisierten Fachhandel oder besuchen Sie unsere Website unter WWW.GESSI.COM
- Die Instandhaltung des Produktes sollte nur qualifiziertem Personal anvertraut werden.

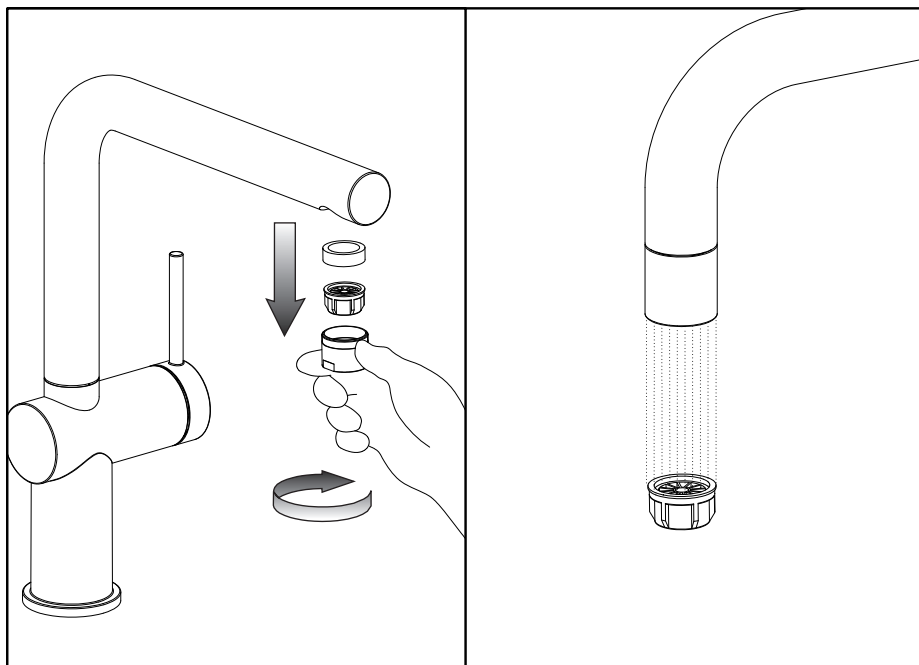
MANUTENCIÓN

- En el caso de que sea necesario remplazar uno o más componentes, contacten con un revendedor autorizado o visiten el sitio WWW.GESSI.COM
- Encarguen sólo a personal calificado para el mantenimiento del producto

SOSTITUZIONE DELLA CARTUCCIA - CARTRIDGE REPLACEMENT - SUBSTITUTION DE LA CARTOUCHE - AUSTAUSCHEN DER KARTUSCHE - SUSTITUCIÓN DEL CARTUCHO - ЗАМЕНА КАРТРИДЖА - ΑΝΤΙΚΑΤΑΣΤΑΣΗ ΤΟΥ ΦΥΣΙΓΓΙΟΥ - 滤芯替换



PULIZIA / SOSTITUZIONE DELL'AERATORE - AERATOR CLEANING / REPLACING - NETTOYAGE / SUBSTITUTION DE L'AERATEUR - REINIGUNG / AUSTAUSCH DES BELÜFTERS - LIMPIEZA / SUSTITUCIÓN DEL AIREADOR - ЧИСТКА И ЗАМЕНА АЭРАТОРА - ΚΑΘΑΡΙΣΜΟΣ / ΑΝΤΙΚΑΤΑΣΤΑΣΗ ΤΟΥ ΑΕΡΙΣΤΗ - 清洗/更换通风器



A series of horizontal dotted lines for writing notes, spanning the width of the page.

