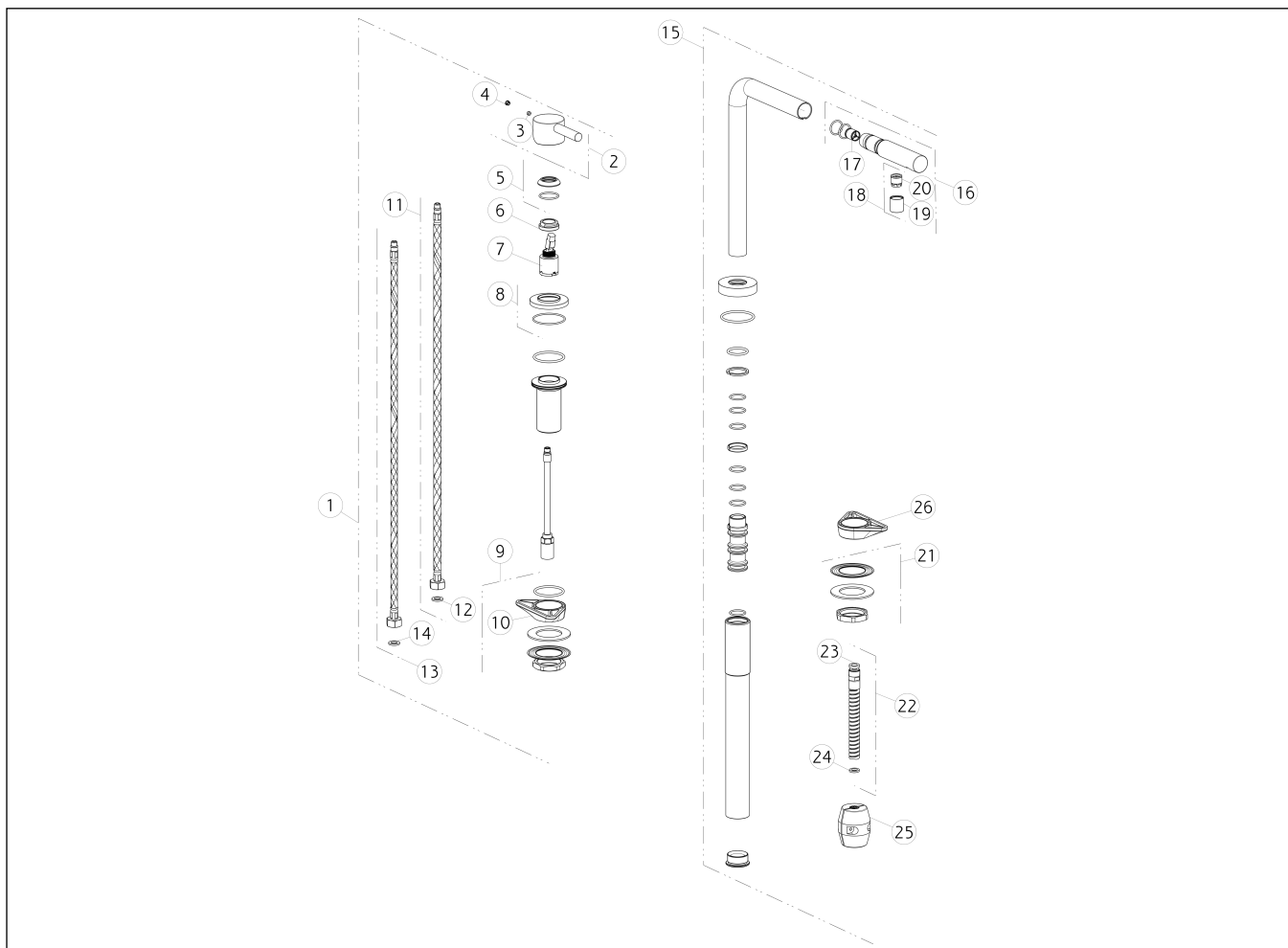


**GISSI®****50109**

GPF501091G001G000

**OXYGENE**data di validità/validity date  
≥ 11/2018

Miscelatore Monocomando girevole, abbattibile con doccetta monogetto  
 Two holes rotating under window basin mixer with extractable single jet handshower



N°	Code	Descrizione	Description
1	PF14476	COMANDO REMOTO	REMOTE CONTROL
2	SP00483	MANIGLIA	HANDLE
3	SP00284	GRANO	SCREW
4	SP00002	TAPPINO COPRI GRANO	SCREW COVER
5	SP00484	COPRIGHIERA	FINISHING RING NUT
6	SP00684	GHIERA SERRAGGIO CARTUCCIA	FIXING RING NUT
7	SP00446	CARTUCCIA	CARTRIDGE
8	SP00444	ROSONE	COVER
9	SP01250	SET DI FISSAGGIO	FIXING SET
10	SP00329	FLANGIA TRIANGOLARE	TRIANGULAR FLANGE
11	SP01591	FLESSIBILE ALIMENTAZIONE BLU	BLU SUPPLY HOSE
12	SP00064	GUARNIZIONE	GASKET

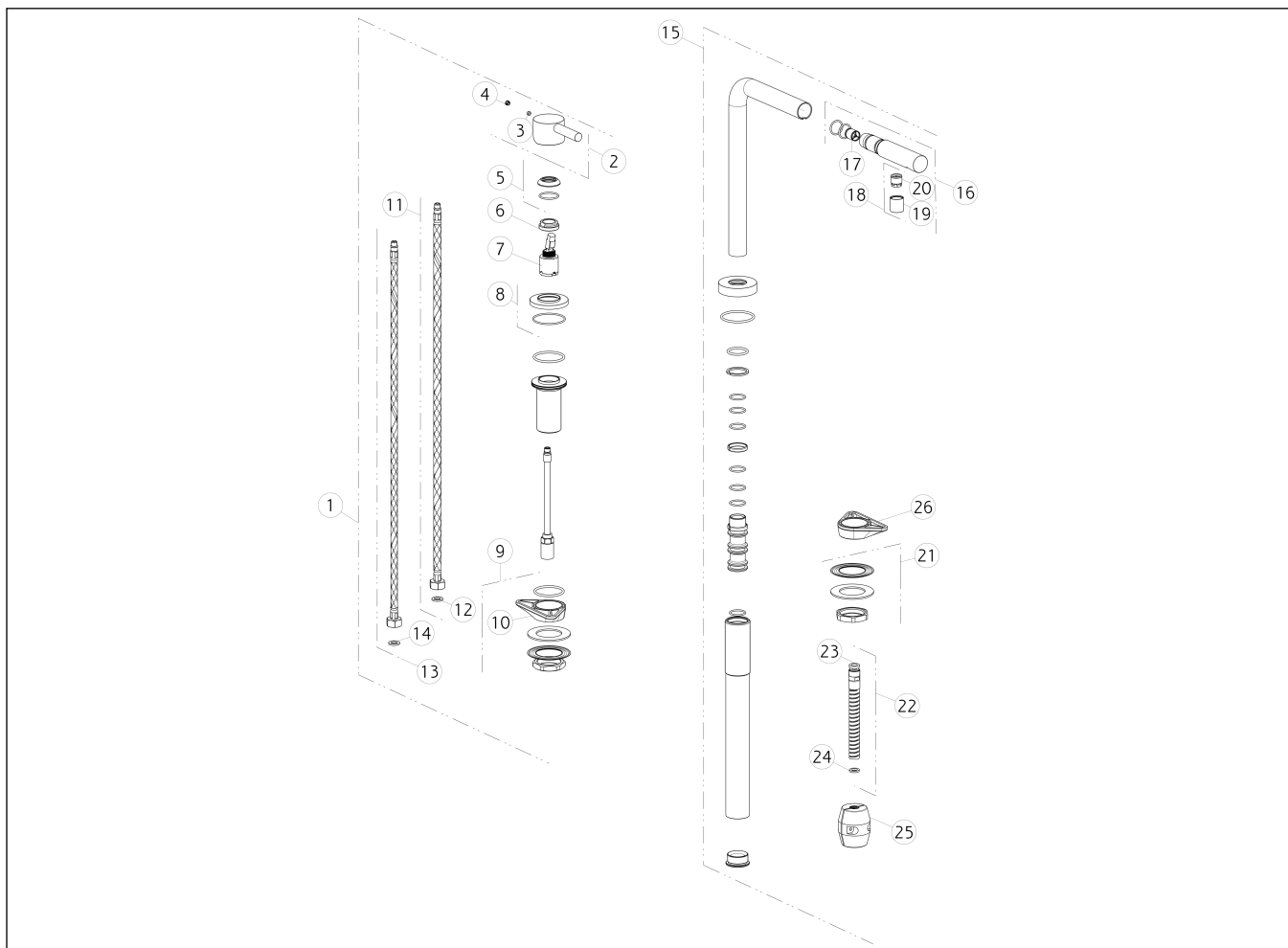
N°	Code	Descrizione	Description
13	SP01590	FLESSIBILE ALIMENTAZIONE ROSSO	RED SUPPLY HOSE
14	SP00064	GUARNIZIONE	GASKET
15	SP02957	CANNA COMPLETA	COMPLETE SPOUT
16	SP00434	DOCCETTA	HANDSHOWER
17	SP00336	VALVOLA DI NON RITORNO	NON RETURN VALVE
18	SP01265	AERATORE COMPLETO	COMPLETE AERATOR
19	SP00569	SCocca AERATORE	AERATOR BODY
20	SP00063	AERATORE	AERATOR
21	SP01221	SET DI FISSAGGIO	FIXING SET
22	SP00530	FLESSIBILE	HOSE
23	SP00342	GUARNIZIONE	GASKET
24	SP00264	GUARNIZIONE	GASKET

**GESSI®****50109**

GPF501091G001G000

data di validità/validity date  
≥ 11/2018**OXYGENE**

Miscelatore Monocomando girevole, abbattibile con doccetta monogetto  
 Two holes rotating under window basin mixer with extractable single jet handshower



N°	Code	Descrizione	Description
25	SP02958	CONTRAPPESO	COUNTERWEIGHT
26	SP00329	FLANGIA TRIANGOLARE	TRIANGULAR FLANGE
27	SP00687	CHIAVE	SPECIAL TOOL