

GESSI®

60053

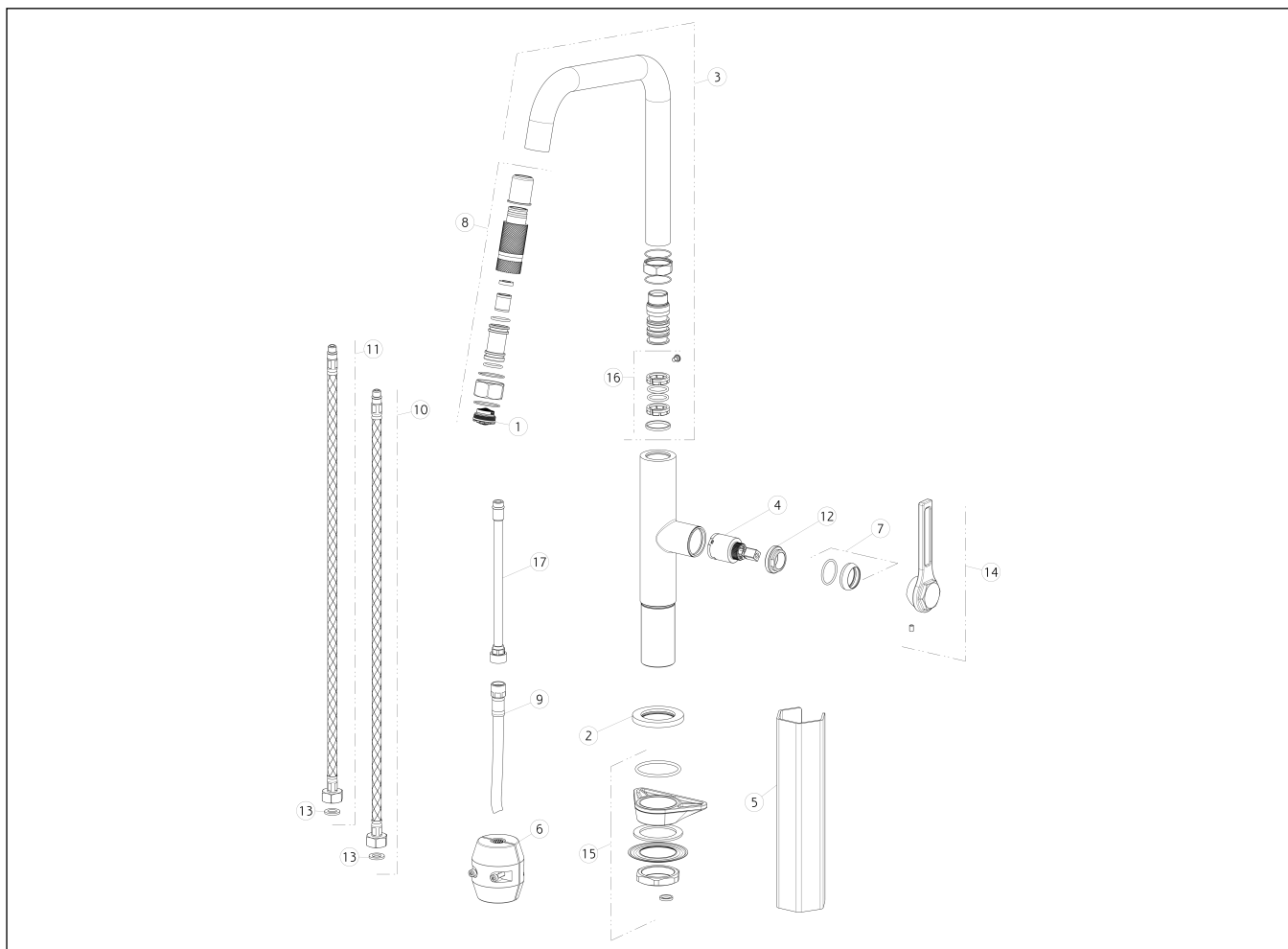
GPF600530G001G000

data di validità/validity date
≥ 9/2018



OFFICINE GESSI

Miscelatore Monocomando girevole con doccetta monogetto
Rotating sink mixer with pull-out extractable single jet handshower



N°	Code	Descrizione	Description
1	SP00499	AERATORE	AERATOR
2	SP00464	BASETTA	BASE
3	SP02296	CANNA COMPLETA	COMPLETE SPOUT
4	SP00638	CARTUCCIA	CARTRIDGE
5	SP00687	CHIAVE	SPECIAL TOOL
6	SP00680	CONTRAPPESO	COUNTERWEIGHT
7	SP00643	COPRIGHIERA	FINISHING RING NUT
8	SP02297	DOCCETTA	HANDSHOWER
9	SP02032	FLESSIBILE	HOSE
10	SP01284	FLESSIBILE ALIMENTAZIONE BLU	BLU SUPPLY HOSE
11	SP01285	FLESSIBILE ALIMENTAZIONE ROSSO	RED SUPPLY HOSE

N°	Code	Descrizione	Description
12	SP00651	GHIERA SERRAGGIO CARTUCCIA	FIXING RING NUT
13	SP00064	GUARNIZIONE	GASKET
14	SP02152	MANIGLIA	HANDLE
15	SP00462	SET DI FISSAGGIO	FIXING SET
16	SP02293	SET GUARNIZIONI E ANTIFRIZIONE	GASKETS AND ANTI-FRICTION RINGS
17	SP00737	TUBETTO	TUBE