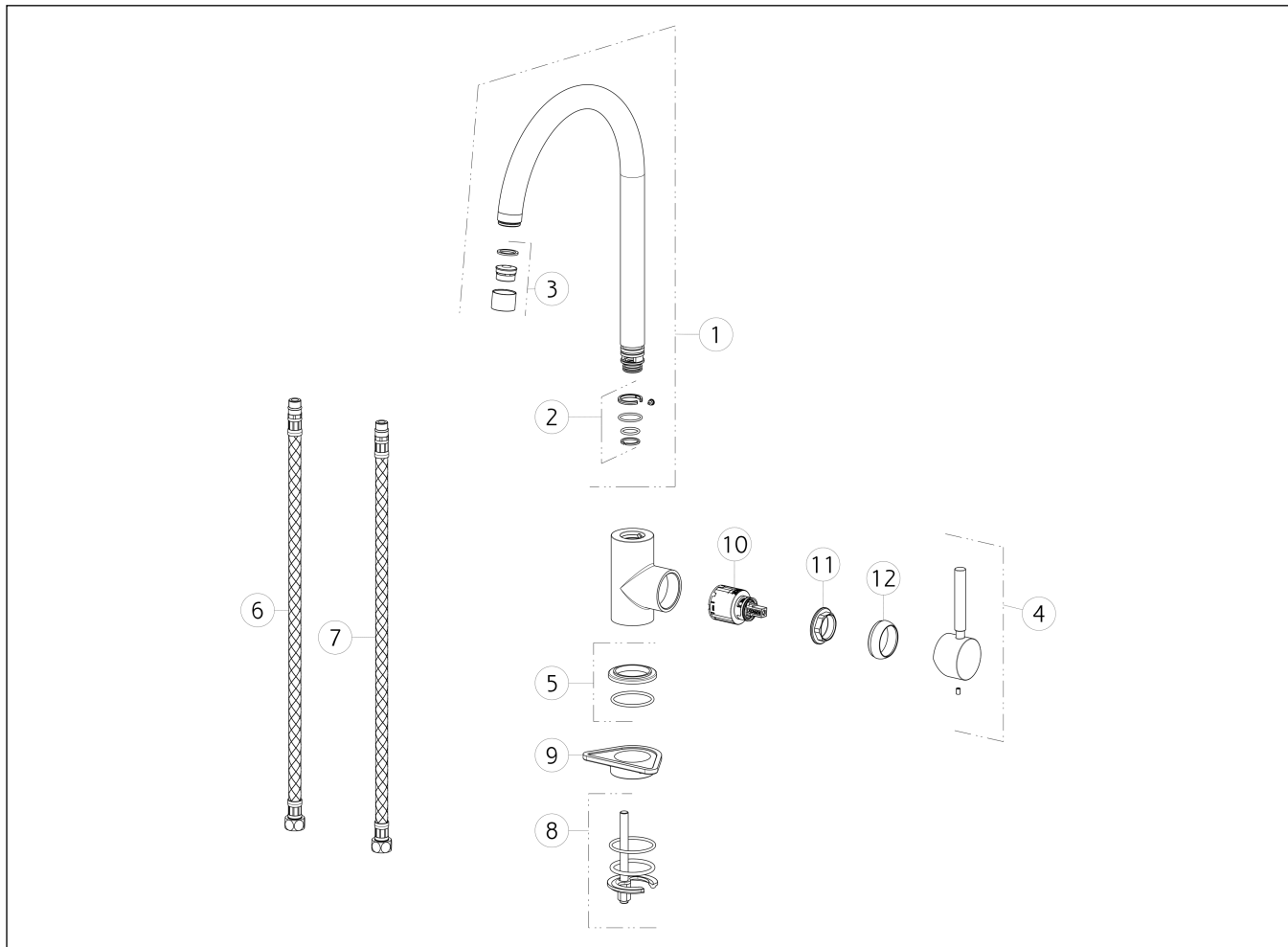


GESSI®**20570**

GPF205700G001G000

data di validità/validity date
≥ 11/2013**COLLEZIONE A SIDE LEVER**Miscelatore Monocomando girevole
Rotating basin mixer

N°	Code	Descrizione	Description
1	SP02286	CANNA GIREVOLE	SWIVELING SPOUT
2	SP00977	SET GUARNIZIONI E ANTIFRIZIONE	GASKETS AND ANTI-FRICTION RINGS
3	SP00597	AERATORE	AERATOR
4	SP00704	MANIGLIA	HANDLE
5	SP00639	BASETTA	BASE
6	SP01554	FLESSIBILE ALIMENTAZIONE ROSSO	RED SUPPLY HOSE
7	SP01555	FLESSIBILE ALIMENTAZIONE BLU	BLU SUPPLY HOSE
8	SP00705	SET DI FISSAGGIO	FIXING SET
9	SP00466	FLANGIA TRIANGOLARE	TRIANGULAR FLANGE
10	SP02285	CARTUCCIA	CARTRIDGE
11	SP00406	GHIERA SERRAGGIO CARTUCCIA	FIXING RING NUT

N°	Code	Descrizione	Description
12	SP00405	COPRIGHIERA	FINISHING RING NUT