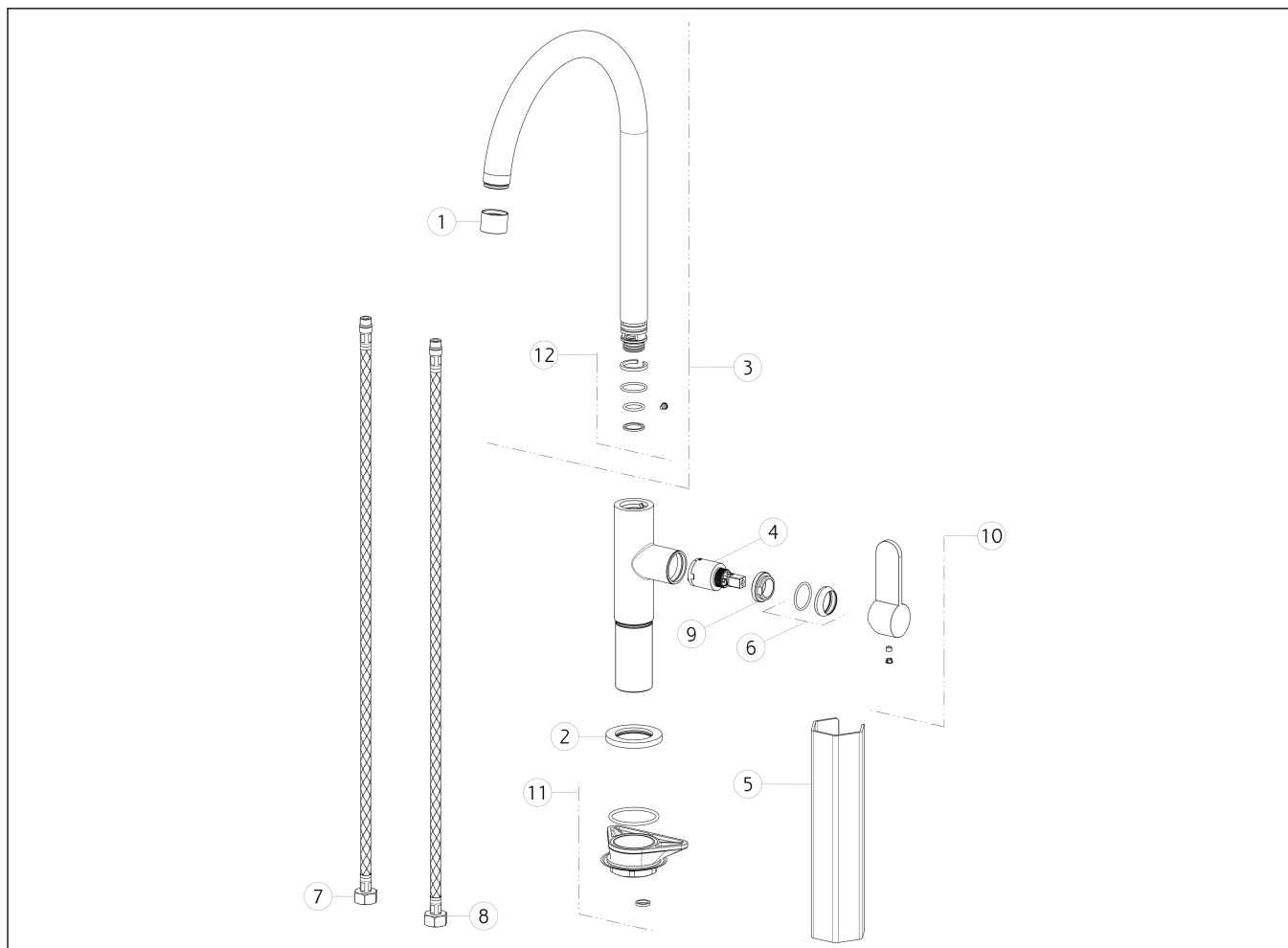


GESSI®**60075**

GPF600750G001G000

data di validità/validity date
≥ 12/2018**HELIUM**Miscelatore Monocomando girevole
Rotating basin mixer

N°	Code	Descrizione	Description
1	SP00400	AERATORE COMPLETO	COMPLETE AERATOR
2	SP00464	BASETTA	BASE
3	SP00729	CANNA GIREVOLE	SWIVELING SPOUT
4	SP00638	CARTUCCIA	CARTRIDGE
5	SP00687	CHIAVE	SPECIAL TOOL
6	SP00643	COPRIGHIERA	FINISHING RING NUT
7	SP01811	FLESSIBILE ALIMENTAZIONE BLU	BLU SUPPLY HOSE
8	SP01812	FLESSIBILE ALIMENTAZIONE ROSSO	RED SUPPLY HOSE
9	SP00651	GHIERA SERRAGGIO CARTUCCIA	FIXING RING NUT
10	SP02150	MANIGLIA	HANDLE
11	SP00462	SET DI FISSAGGIO	FIXING SET

N°	Code	Descrizione	Description
12	SP00603	SET GUARNIZIONI E ANTIFRIZIONE	GASKETS AND ANTI- FRICTION RINGS