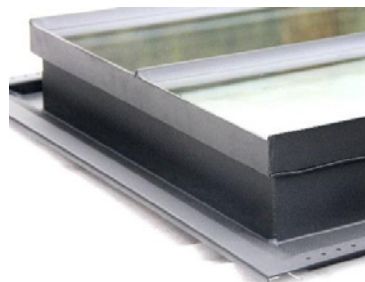
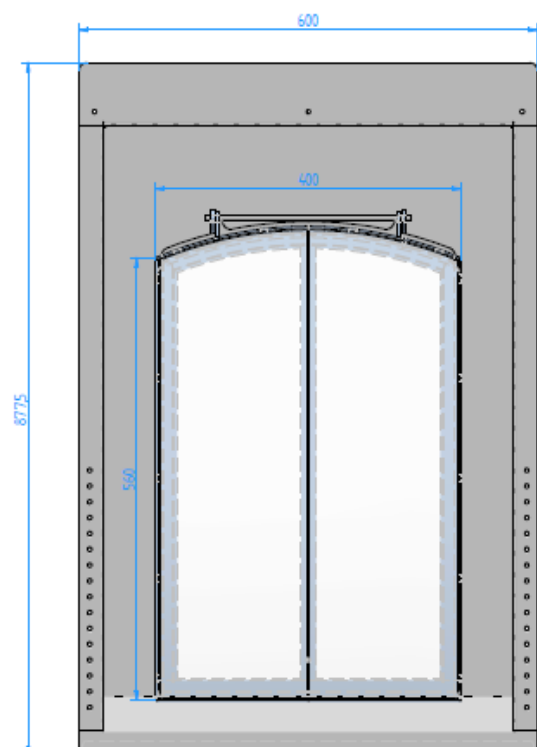
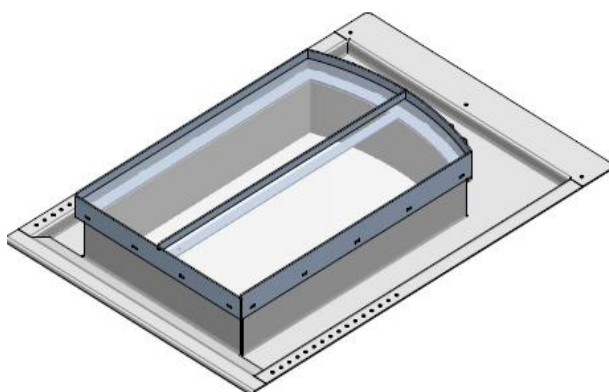


TECHNISCHES DATENBLATT AUTHENTISCHES ISOLIERTES METALL-DACHFENSTER. MODELL K (40 X 60)

- **Verwendetes Glas:** Top N + HR , Zusammensetzung 4-15-33.2 Ug (K)
Wert 1.1 schwarzer Abstandhalter, Argonfüllung.
- **U-Wert vollständiges Fenster:** 1,55 W/m²K
- **Thermische Trennung** durch Zweiteilung und Isolierung (Ursa XPS).
- **Rahmenwerk:** Montageplatte 2 mm / Rahmen 3 mm Stahl / Zincor Innenkasten / Edelstahl-Bänder.
- **Verarbeitung Stahl:** metallisiert (im Aufspritzverfahren) und zweilagige schwarze (RAL 9005) Pulverbeschichtung gemäß Evio-Norm.
- **Dichtung:** schwarzes, 2-lippiges EPDM(synthetischer Kautschuk)-Profil.
- Glas mit elastischem Dichtstoff befestigt.
- Öffnen des Fensters mittels Feststeller (38 cm) in 4 verschiedenen Positionen.
- Der Mindestneigungswinkel ist 27.5°.

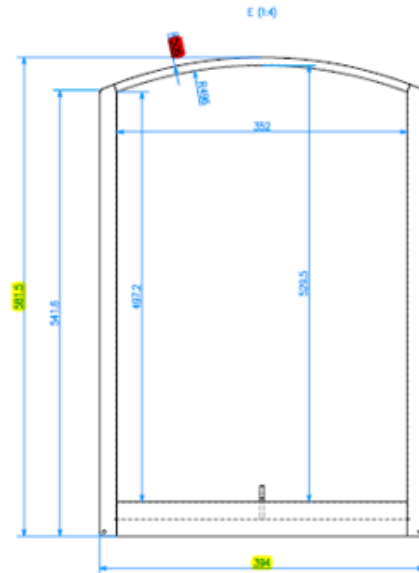


Außenseite

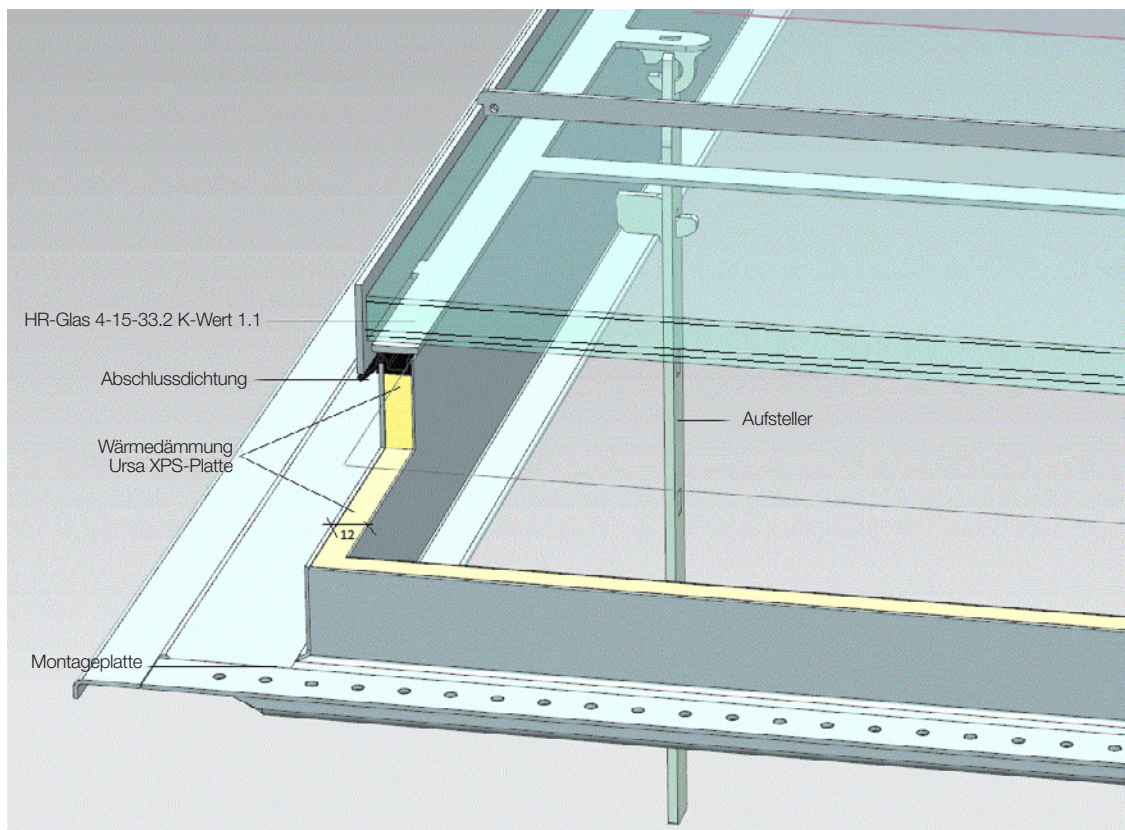


TECHNISCHES DATENBLATT AUTHENTISCHES ISOLIERTES METALL-DACHFENSTER. MODELL K (40 X 60)

Innenseite



Maße der Montageöffnung mit Bogen H 542 x R 506 x B 394 (ohne Spiel)



Auf unserer Website finden Sie alle Modelle.

www.landlord-living.de