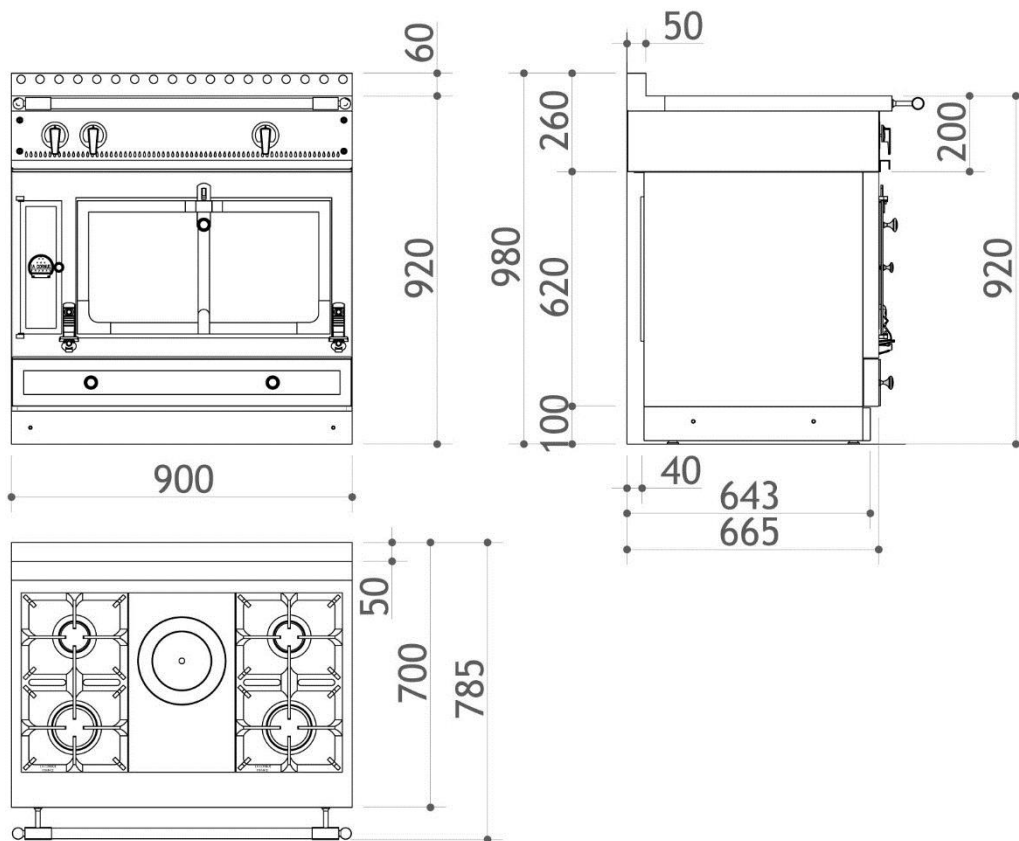


GRAND CASTEL 90- G49, T49

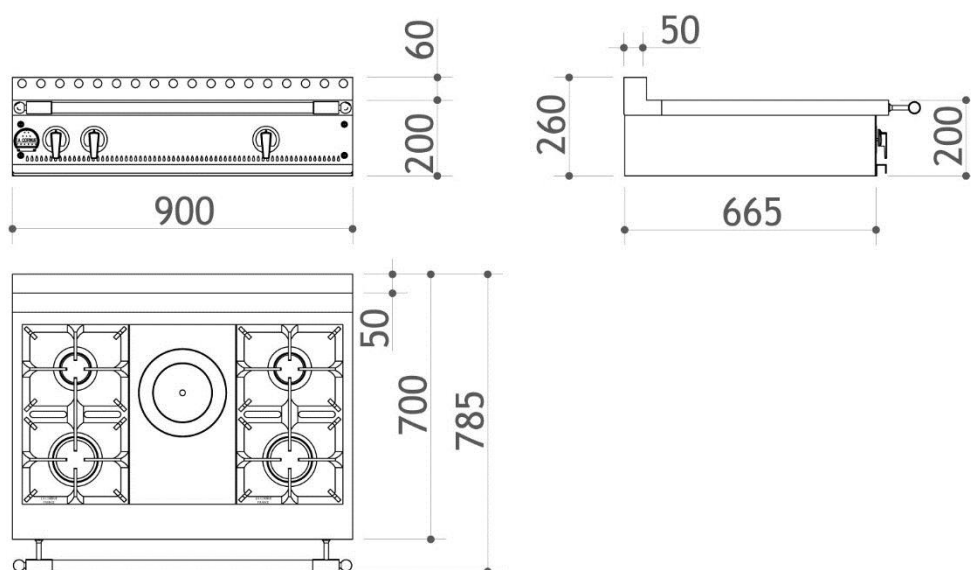
1. ABMESSUNGEN

Herd - G49:



Gewicht des Herdes: 100 bis 150 kg je nach Modell

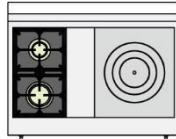
Kochtisch - T49:



Gewicht des Kochtisches: 70 bis 100 kg je nach Modell

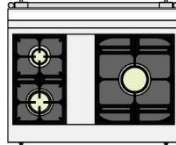
2. KOCHTISCHVARIANTEN

C0



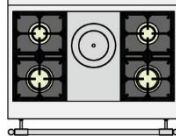
2 Gasbrenner (kl. Brenner hinten)
1 Ringherdplatte, gasbeheizt

C1



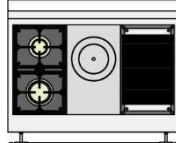
2 Gasbrenner (kl. Brenner hinten)
1 Monobrenner, gasbeheizt

C2



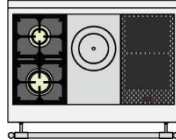
2 Gasbrenner (kl. Brenner hinten)
1 Ringherdplatte, gasbeheizt
2 Gasbrenner (kl. Brenner hinten)

C3



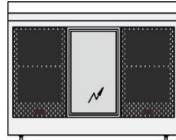
2 Gasbrenner (kl. Brenner hinten)
1 Ringherdplatte, gasbeheizt
1 Gasgrill mit Lavasteinen

C5



2 Gasbrenner (kl. Brenner hinten)
1 Ringherdplatte, gasbeheizt
1 Induktionsfeld 2 Kochzonen

CB



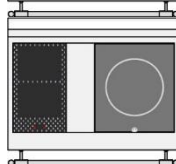
1 Induktionsfeld 2 Kochzonen
1 kleines Teppan-Yaki Feld, elektr.
1 Induktionsfeld 2 Kochzonen

CC



1 Induktionsfeld 2 Kochzonen
1 großes Teppan-Yaki Feld, elektr.

CR



1 Induktionsfeld 2 Kochzonen
1 große Induktionsplatte 1 Feld

GRAND CASTEL 90 - G49

3. GAS- UND ELEKTRISCHE LEISTUNG DER HERDE

Modell	Öfen		ANGABEN GAS				ANGABEN ELEKTRIZITÄT						
	GAS	ELEKTRIZITÄT	WÄRMEBELASTUNG kW H _s	DURCHFLUSS- MENGE m ³ /h		DURCHFLUSS- RATE kg/h	Gesamtleistung in Watt	Stromversorgung mit 220 - 240 V a.c. (1 Ph + N + T)			Stromversorgung mit 400 V a.c. 3N (3 Ph + N + T)		
				Erdgas G20 - 20 mbar	Erdgas G25 - 20 / 25 mbar	Butan / Propangas / G31 - 28 / 30 / 37 / 50 mbar		Anzahl der	Stromstärke (A)	Querschnitt der Kabel in mm ²	Anzahl der	Stromstärke (A)	Querschnitt der Kabel in mm ²
G49XXG0E C0	1		11,750	1,099	1,269	0,831	2425	1	11	1,5			
G49XXE0E C0		1	7,950	0,744	0,859	0,561	2725	1	12	1,5			
G49XXG0E C1	1		15,800	1,477	1,708	1,119	2425	1	11	1,5			
G49XXE0E C1		1	12,000	1,122	1,298	0,849	2725	1	12	1,5			
G49XXG0E C2	1		17,750	1,661	1,918	1,255	2425	1	11	1,5			
G49XXE0E C2		1	13,950	1,306	1,508	0,985	2725	1	12	1,5			
G49XXG0E C3	1		16,950	1,585	1,831	1,200	2425	1	11	1,5			
G49XXE0E C3		1	13,150	1,230	1,421	0,930	2725	1	12	1,5			
G49XXG0E C5	1		11,750	1,099	1,269	0,831	6125	1	27	4	1	16	1,5
G49XXE0E C5		1	7,950	0,744	0,859	0,561	6425	1	28	4	1	16	1,5
G49XXE0E CB		1	0,000	0,000	0,000	0,000	11700	2	19 / 32	2,5 / 4	2 *	12 / 16	1,5* / 1,5
G49XXE0E CC		1	0,000	0,000	0,000	0,000	8400	2	12 / 25	1,5 / 2,5	1	16	1,5
G49XXE0E CR		1	0,000	0,000	0,000	0,000	10100	2	12 / 32	1,5 / 4	1	16	1,5

ACHTUNG:

* Im Falle von 2 Anschlusskabeln und einer 3-phasigen Stromversorgung mit 400 V ist ein Kabel mit 400 V, 3-phasig, und ein Kabel mit 230 V, 1-phasig vorgesehen.

** Kabel an den Anschlussklemmen Nr. 2 und Nr. 3

XX - diese Platzhalter können durch Buchstaben oder Zahlen ersetzt werden.

GRAND CASTEL 90 - T49

4. GAS- UND ELEKTRISCHE LEISTUNG DER KOCHTISCHE

Modell	ANGABEN GAS				ANGABEN ELEKTRIZITÄT						
	WÄRMEBELASTUNG kW H _s	DURCHFLUSS- MENGE m ³ /h		DURCHFLUSS- RATE kg/h	Gesamtleistung in Watt	Stromversorgung mit 220 - 240 V a.c. (1 Ph + N + T)			Stromversorgung mit 400 V a.c. 3N (3 Ph + N + T)		
		Erdgas G20 - 20 mbar	Erdgas G25 - 20 / 25 mbar	Butan / Propangas G30 / G31 - 28 / 30 / 37 / 50 mbar		Anzahl der Anschlusskabel	Stromstärke (A)	Querschnitt der Kabel in mm ²	Anzahl der Anschlusskabel	Stromstärke (A)	Querschnitt der Kabel in mm ²
T49XX00E C0	7,950	0,744	0,859	0,561	25	1	0,1	0,5			
T49XX00E C1	12,000	1,122	1,298	0,849	25	1	0,1	0,5			
T49XX00E C2	13,950	1,306	1,508	0,985	25	1	0,1	0,5			
T49XX00E C3	13,150	1,230	1,421	0,930	25	1	0,1	0,5			
T49XX00E C5	7,950	0,744	0,859	0,561	3725	1	16	1,5			
T49XX00E CB	0,000	0,000	0,000	0,000	9000	2	23 / 16	2,5 / 1,5	1	16	1,5
T49XX00E CC	0,000	0,000	0,000	0,000	5700	1	25	2,5	1	16	1,5
T49XX00E CR	0,000	0,000	0,000	0,000	7400	1	32	4	1	16	1,5

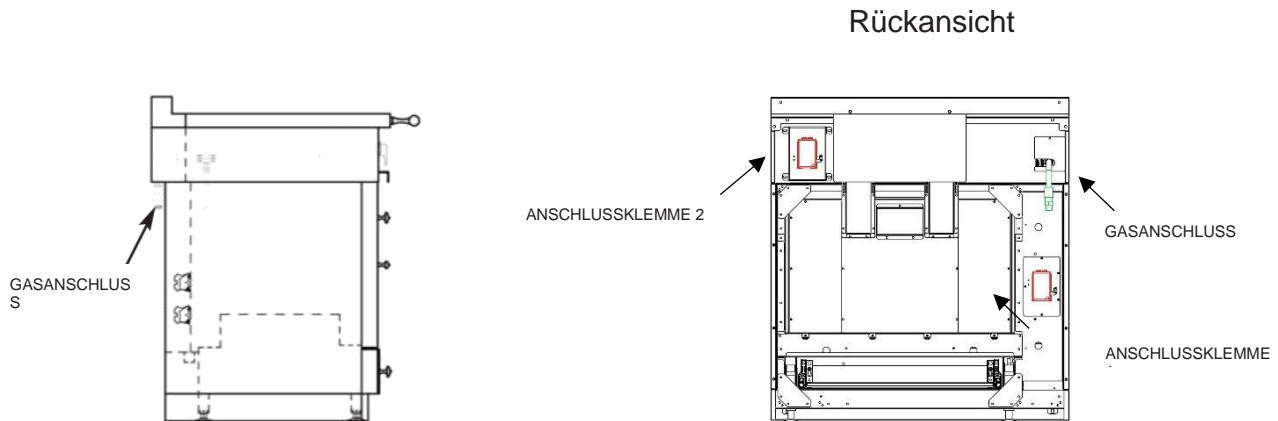
ACHTUNG:

* Im Falle von 2 Anschlusskabeln und einer 3-phasigen Stromversorgung mit 400 V ist ein Kabel mit 400 V, 3-phasig, und ein Kabel mit 230 V, 1-phasig vorgesehen.

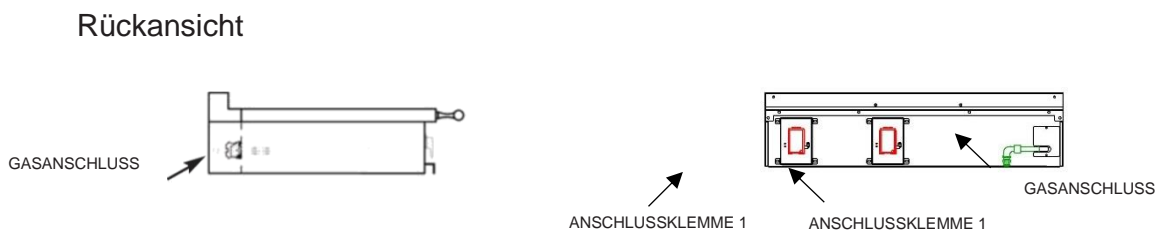
XX - diese Platzhalter können durch Buchstaben oder Zahlen ersetzt werden.

GRAND CASTEL 90

5. ANSCHLÜSSE DER HERDE



6. ANSCHLÜSSE KOCHTISCHE



Der Gasanschluss ist nur bei den Modellen mit mindestens einem Gasmodul auf dem Tisch oder einem Gasbackofen vorhanden.

Die Zahl der elektrischen Anschlussklemmen hängt von der Zusammensetzung des Modells ab. Siehe Kapitel „Gas- und elektrische Leistung der Kochtische“ des betroffenen Modells.