

GESSI®

60439

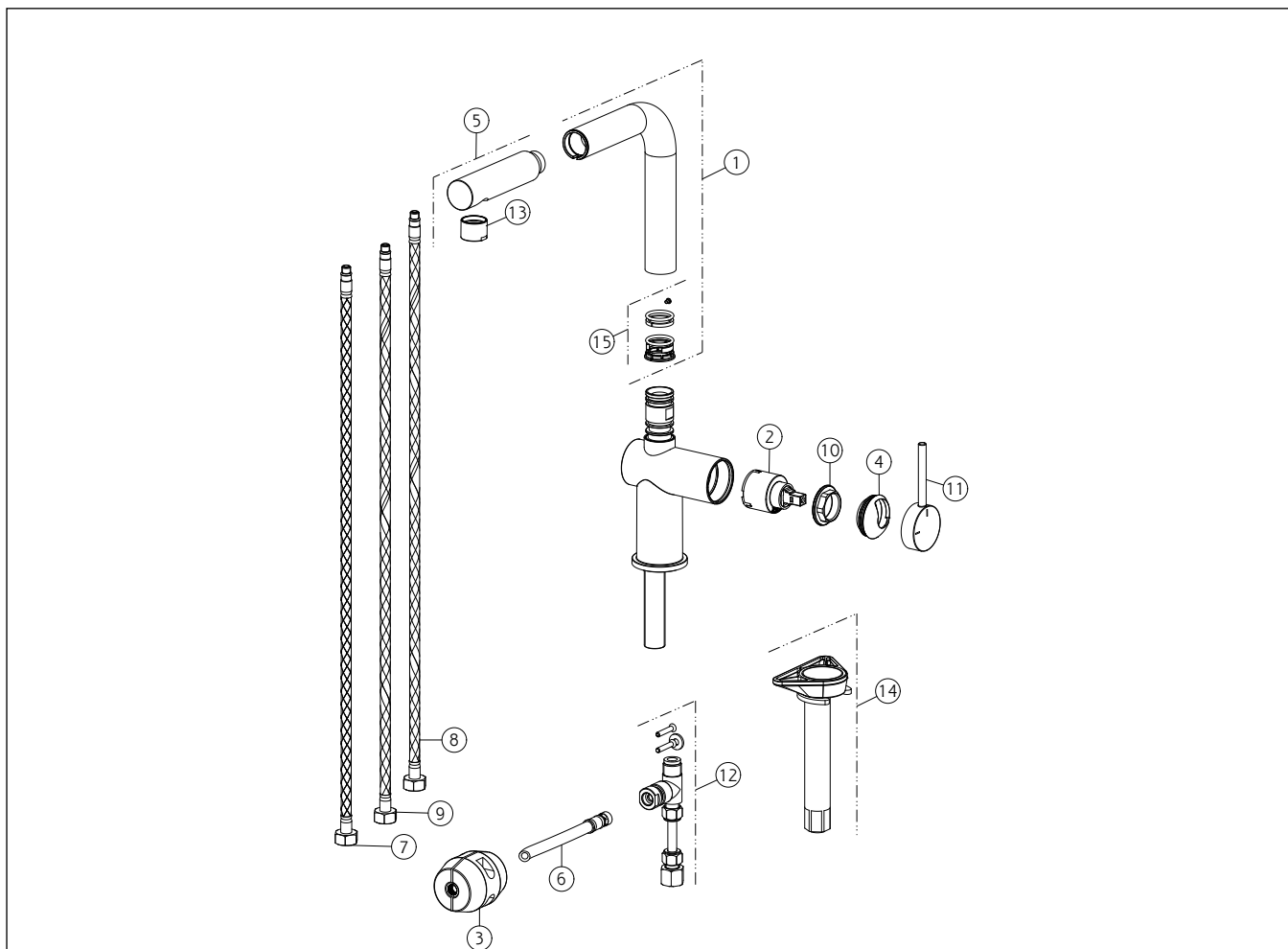
GPF604390G001G000

data di validità/validity date
≥ 2/2020



INEDITO

Miscelatore Monocomando girevole a bassa pressione con doccetta monogetto
Semi-professional swivel low-pressure single-lever Mixer with single-function Handshower



N°	Code	Descrizione	Description
1	SP00447	CANNA COMPLETA	COMPLETE SPOUT
2	SP02918	CARTUCCIA	CARTRIDGE
3	SP00680	CONTRAPPESO	COUNTERWEIGHT
4	SP03280	COPRIGHIERA	FINISHING RING NUT
5	SP03540	DOCCETTA	HANDSHOWER
6	SP02858	FLESSIBILE	HOSE
7	SP02916	FLESSIBILE	HOSE
8	SP03016	FLESSIBILE ALIMENTAZIONE BLU	BLU SUPPLY HOSE
9	SP03017	FLESSIBILE ALIMENTAZIONE ROSSO	RED SUPPLY HOSE
10	SP00406	GHIERA SERRAGGIO CARTUCCIA	FIXING RING NUT
11	SP02860	MANIGLIA	HANDLE

N°	Code	Descrizione	Description
12	SP03671	RIDUTTORE DI PRESSIONE	PRESSURE REGULATOR
13	SP03524	ROMPIGETTO	LAMINAR AERATOR
14	SP00913	SET DI FISSAGGIO	FIXING SET
15	SP00909	SET GUARNIZIONI E ANTIFRIZIONE	GASKETS AND ANTI-FRICTION RINGS