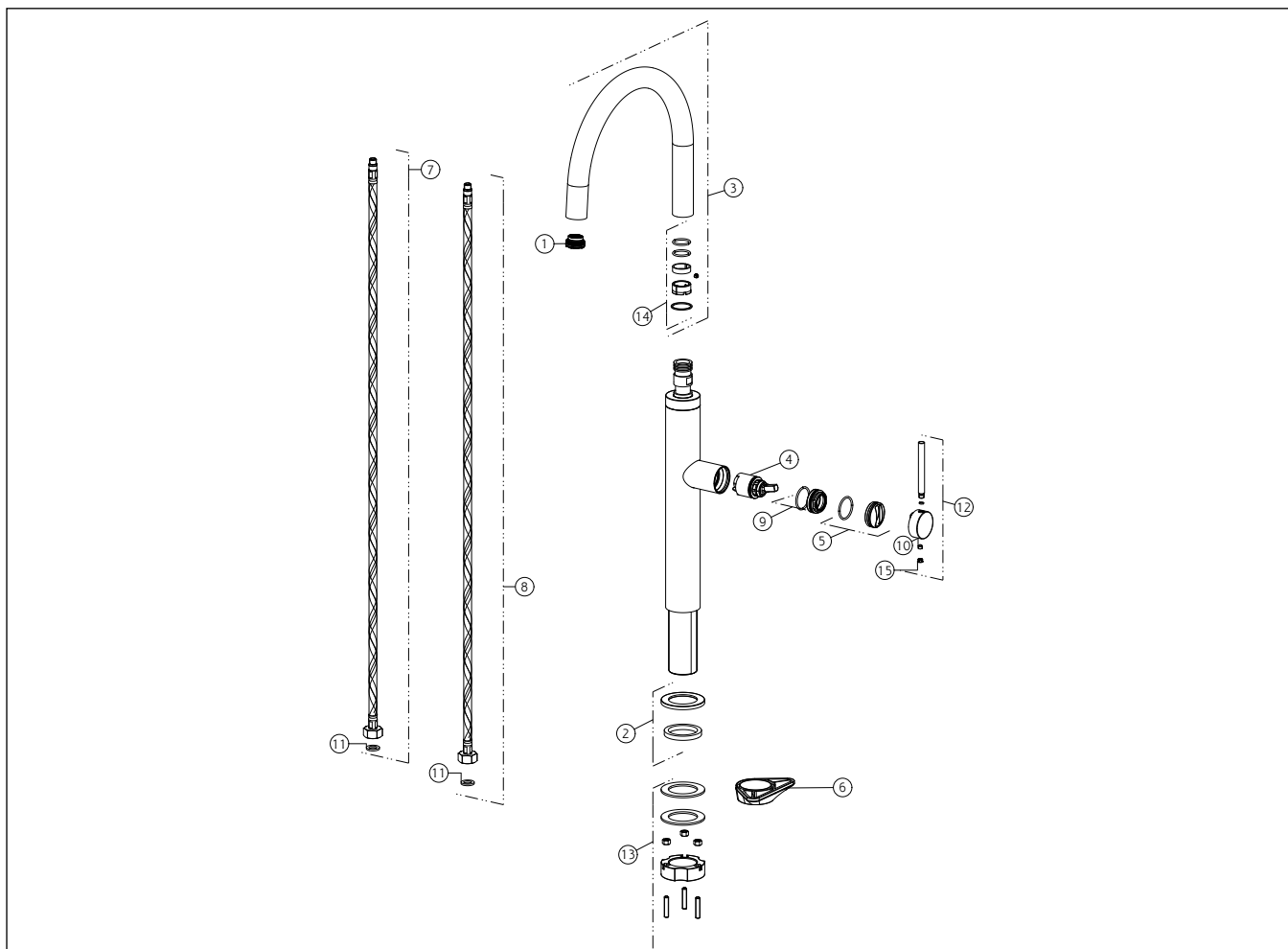


GESSI®**60016**

GPF600160G001G000

FLESSA HTdata di validità/validity date
≥ 11/2021

Miscelatore monocomando con canna girevole, foro per miscelatore Ø33,5mm. Angolo di rotazione 360°, cartuccia Ø25 mm.
Rotating sink mixer Ø33,5mm hole for mixer, 360° swivel spout, Ø25 mm cartridge



N°	Code	Descrizione	Description
1	SP02373	AERATORE	AERATOR
2	SP01702	BASETTA	BASE
3	SP03599	CANNA COMPLETA	COMPLETE SPOUT
4	SP02288	CARTUCCIA	CARTRIDGE
5	SP01786	COPRIGHIERA	FINISHING RING NUT
6	SP00329	FLANGIA TRIANGOLARE	TRIANGULAR FLANGE
7	SP01286	FLESSIBILE ALIMENTAZIONE BLU	BLU SUPPLY HOSE
8	SP01287	FLESSIBILE ALIMENTAZIONE ROSSO	RED SUPPLY HOSE
9	SP01278	GHIERA SERRAGGIO CARTUCCIA	FIXING RING NUT
10	SP00137	GRANO	SCREW
11	SP00064	GUARNIZIONE	GASKET

N°	Code	Descrizione	Description
12	SP01785	MANIGLIA	HANDLE
13	SP01703	SET DI FISSAGGIO	FIXING SET
14	SP00906	SET GUARNIZIONI E ANTIFRIZIONE	GASKETS AND ANTI-FRICTION RINGS
15	SP00002	TAPPINO COPRI GRANO	SCREW COVER