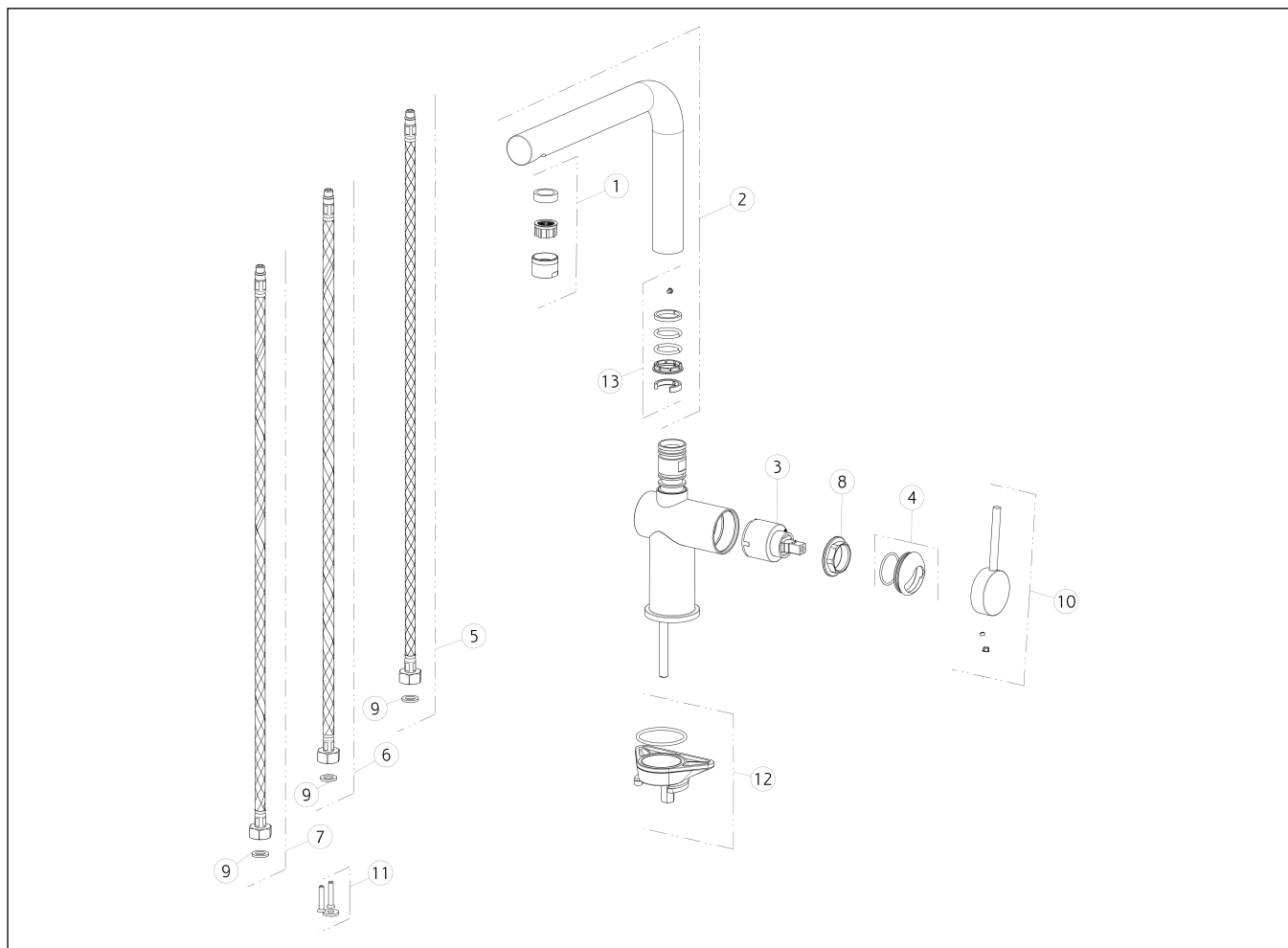


GISSI®**60437**

GPF604370G001G000

data di validità/validity date
≥ 2/2020**INEDITO**Miscelatore Monocomando girevole a bassa pressione
Semi-professional swivel low-pressure single-lever Mixer

N°	Code	Descrizione	Description
1	SP02915	AERATORE COMPLETO	COMPLETE AERATOR
2	SP02919	CANNA COMPLETA	COMPLETE SPOUT
3	SP02918	CARTUCCIA	CARTRIDGE
4	SP02859	COPRIGHIERA	FINISHING RING NUT
5	SP02916	FLESSIBILE	HOSE
6	SP01591	FLESSIBILE ALIMENTAZIONE BLU	BLU SUPPLY HOSE
7	SP01590	FLESSIBILE ALIMENTAZIONE ROSSO	RED SUPPLY HOSE
8	SP00406	GHIERA SERRAGGIO CARTUCCIA	FIXING RING NUT
9	SP00064	GUARNIZIONE	GASKET
10	SP02860	MANIGLIA	HANDLE
11	SP00523	RIDUTTORE DI PRESSIONE	PRESSURE REGULATOR

N°	Code	Descrizione	Description
12	SP02917	SET DI FISSAGGIO	FIXING SET
13	SP00909	SET GUARNIZIONI E ANTIFRIZIONE	GASKETS AND ANTI-FRICTION RINGS