

GESSI®

60471

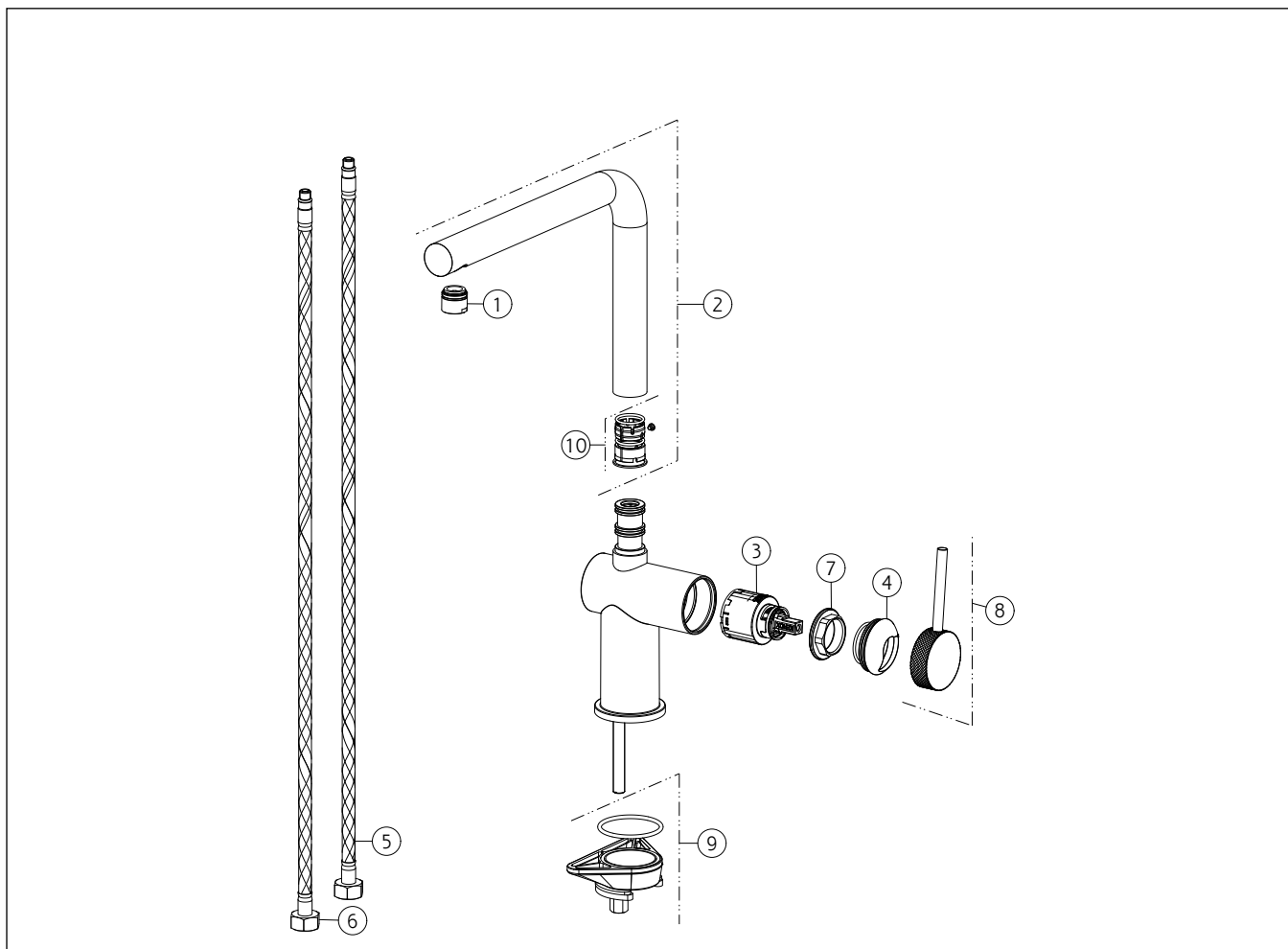
GPF604710G001G000

data di validità/validity date
≥ 2/2020



INEDITO GODRONATO

Miscelatore monocomando girevole
Rotating sink mixer



N°	Code	Descrizione	Description
1	SP00437	AERATORE COMPLETO	COMPLETE AERATOR
2	SP02579	CANNA COMPLETA	COMPLETE SPOUT
3	SP00902	CARTUCCIA	CARTRIDGE
4	SP03280	COPRIGHIERA	FINISHING RING NUT
5	SP01591	FLESSIBILE ALIMENTAZIONE BLU	BLU SUPPLY HOSE
6	SP01590	FLESSIBILE ALIMENTAZIONE ROSSO	RED SUPPLY HOSE
7	SP00406	GHIERA SERRAGGIO CARTUCCIA	FIXING RING NUT
8	SP02400	MANIGLIA	HANDLE
9	SP02917	SET DI FISSAGGIO	FIXING SET
10	SP02570	SET GUARNIZIONI E ANTIFRIZIONE	GASKETS AND ANTI- FRICTION RINGS