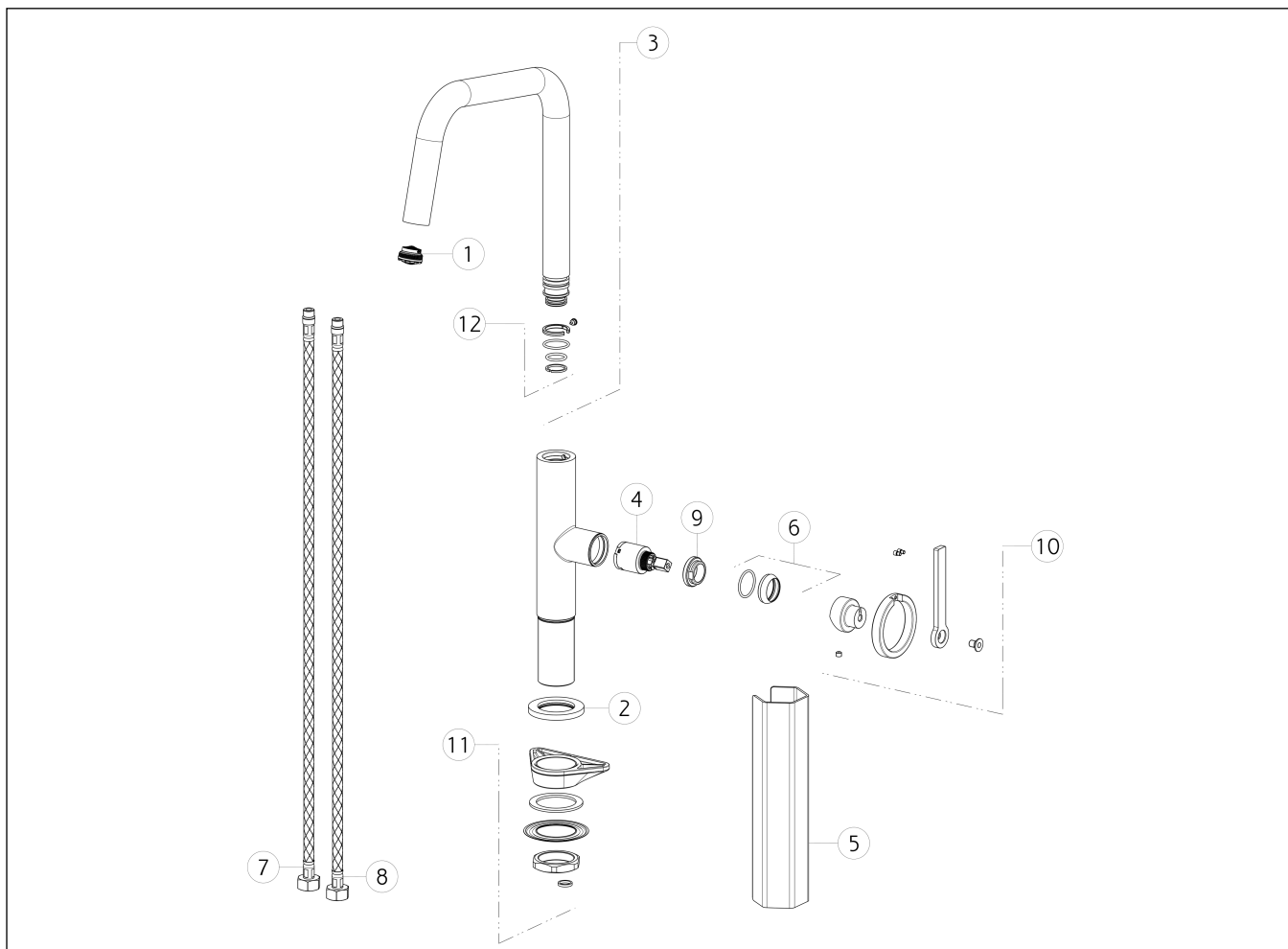


**GESSI®****60201**

GPF602010G001G000

data di validità/validity date  
≥ 11/2019**OFFICINE GESSI**Miscelatore monocomando girevole  
*Rotating sink mixer*

N°	Code	Descrizione	Description
1	SP00499	AERATORE	AERATOR
2	SP00464	BASETTA	BASE
3	SP02566	CANNA COMPLETA	COMPLETE SPOUT
4	SP00638	CARTUCCIA	CARTRIDGE
5	SP00687	CHIAVE	SPECIAL TOOL
6	SP00643	COPRIGHIERA	FINISHING RING NUT
7	SP01811	FLESSIBILE ALIMENTAZIONE BLU	BLU SUPPLY HOSE
8	SP01812	FLESSIBILE ALIMENTAZIONE ROSSO	RED SUPPLY HOSE
9	SP00651	GHIERA SERRAGGIO CARTUCCIA	FIXING RING NUT
10	SP02529	MANIGLIA	HANDLE
11	SP00462	SET DI FISSAGGIO	FIXING SET

N°	Code	Descrizione	Description
12	SP00977	SET GUARNIZIONI E ANTIFRIZIONE	GASKETS AND ANTI- FRICTION RINGS