

GESSI®

60018

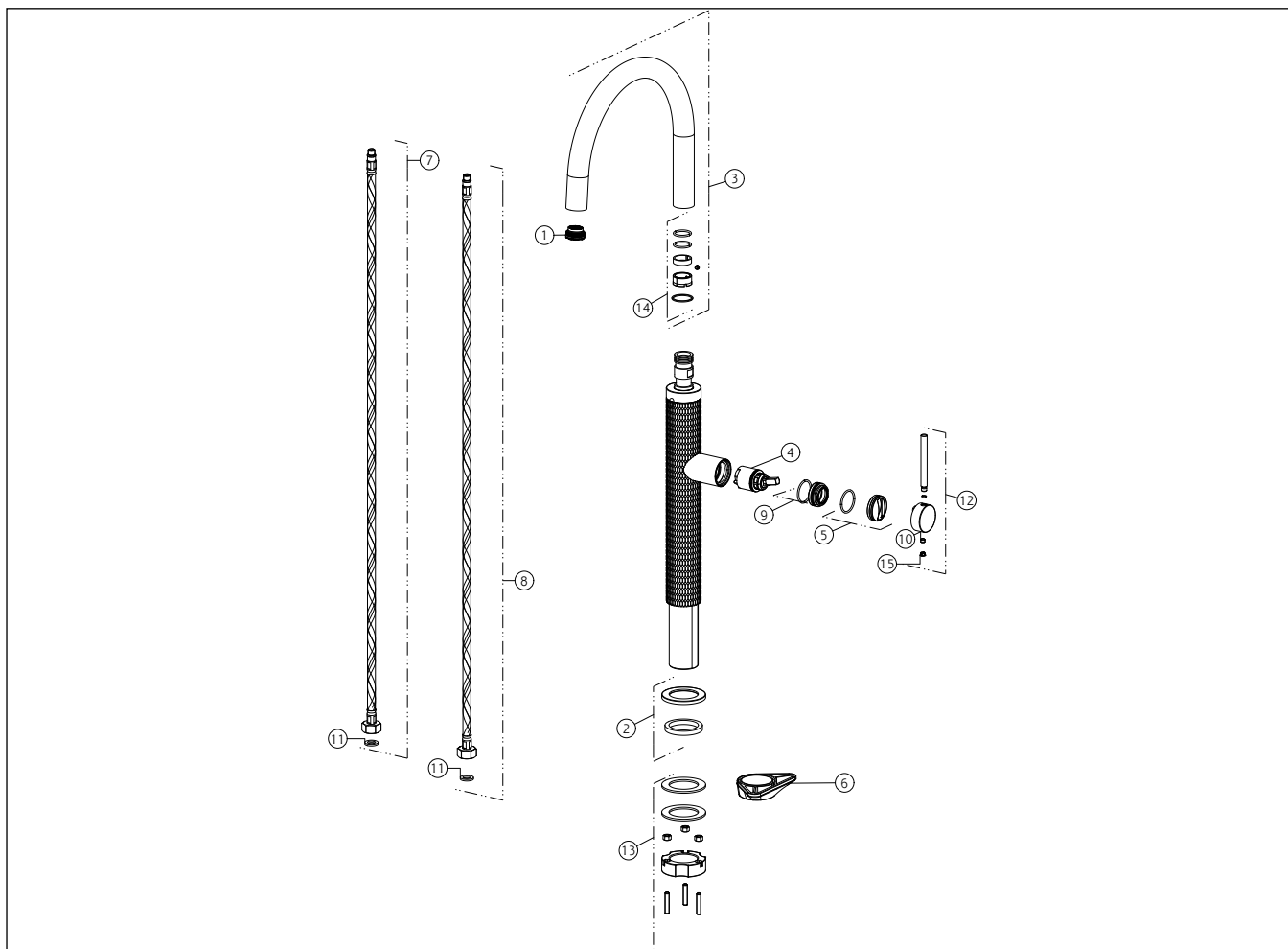
GPF600180G001G000

data di validità/validity date
≥ 2/2022



MECCANICA HT

Miscelatore monocomando con canna girevole, foro per miscelatore Ø33,5mm. Angolo di rotazione 360°, cartuccia Ø25 mm.
Rotating sink mixer Ø33,5mm hole for mixer, 360° swivel spout, Ø25 mm cartridge



| N° | Code | Descrizione | Description |
|----|---------|--------------------------------|--------------------|
| 1 | SP02373 | AERATORE | AERATOR |
| 2 | SP01702 | BASETTA | BASE |
| 3 | SP03599 | CANNA COMPLETA | COMPLETE SPOUT |
| 4 | SP02288 | CARTUCCIA | CARTRIDGE |
| 5 | SP01786 | COPRIGHIERA | FINISHING RING NUT |
| 6 | SP00329 | FLANGIA TRIANGOLARE | TRIANGULAR FLANGE |
| 7 | SP01286 | FLESSIBILE ALIMENTAZIONE BLU | BLU SUPPLY HOSE |
| 8 | SP01287 | FLESSIBILE ALIMENTAZIONE ROSSO | RED SUPPLY HOSE |
| 9 | SP01278 | GHIERA SERRAGGIO CARTUCCIA | FIXING RING NUT |
| 10 | SP00137 | GRANO | SCREW |
| 11 | SP00064 | GUARNIZIONE | GASKET |

| N° | Code | Descrizione | Description |
|----|---------|--------------------------------|---------------------------------|
| 12 | SP01785 | MANIGLIA | HANDLE |
| 13 | SP01703 | SET DI FISSAGGIO | FIXING SET |
| 14 | SP00906 | SET GUARNIZIONI E ANTIFRIZIONE | GASKETS AND ANTI-FRICTION RINGS |
| 15 | SP00002 | TAPPINO COPRI GRANO | SCREW COVER |