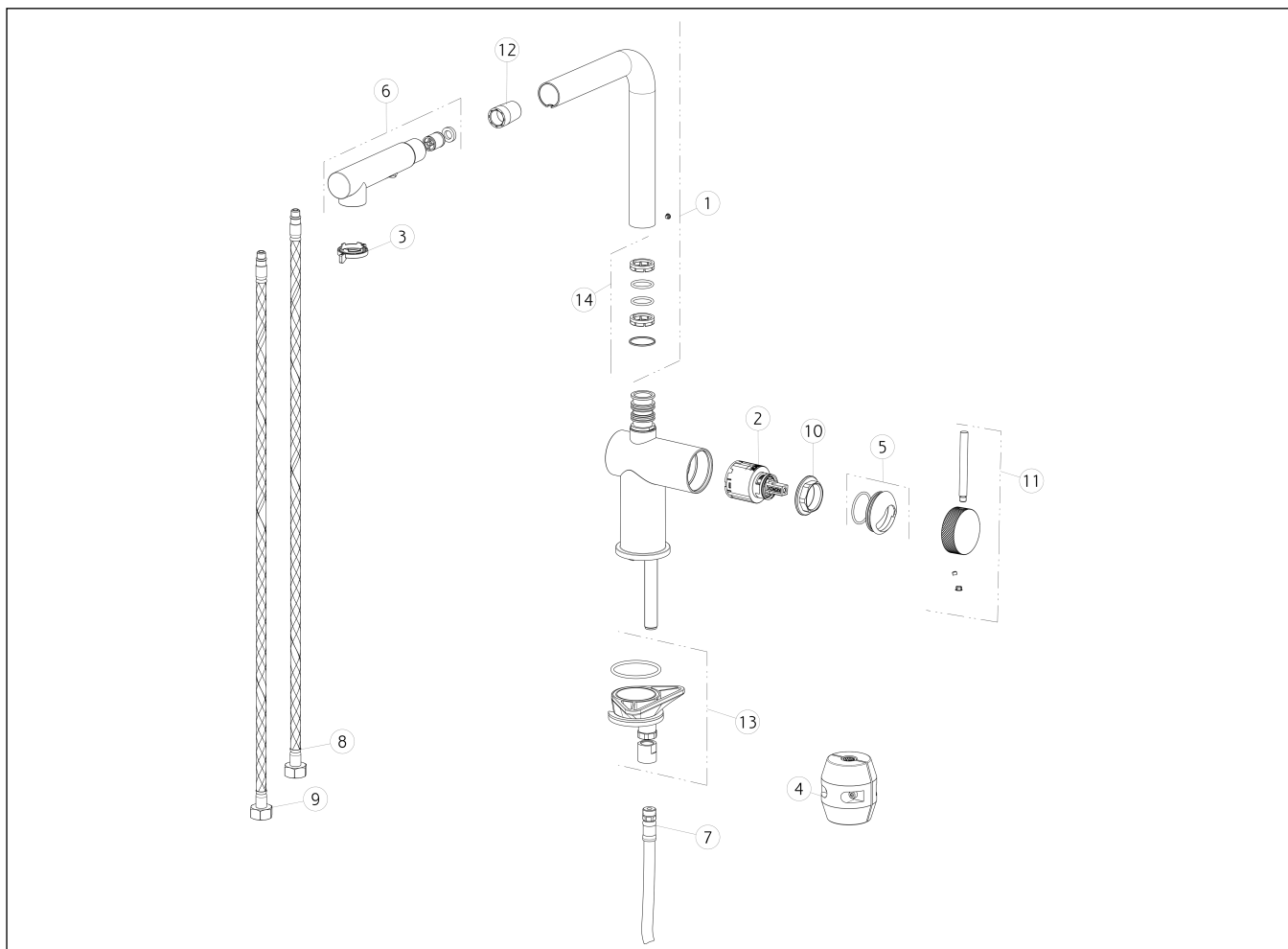


GESSI®**60478**

GPF604780G001G000

data di validità/validity date
≥ 11/2020**INEDITO**Miscelatore Lavello Estr 2 Getti
Sink Mixer Estr 2 Jets

N°	Code	Descrizione	Description
1	SP02580	CANNA COMPLETA	COMPLETE SPOUT
2	SP02285	CARTUCCIA	CARTRIDGE
3	SP00448	CHIAVE	SPECIAL TOOL
4	SP00680	CONTRAPPESO	COUNTERWEIGHT
5	SP02859	COPRIGHIERA	FINISHING RING NUT
6	SP03135	DOCCETTA	HANDSHOWER
7	SP01677	FLESSIBILE	HOSE
8	SP03016	FLESSIBILE ALIMENTAZIONE BLU	BLU SUPPLY HOSE
9	SP03017	FLESSIBILE ALIMENTAZIONE ROSSO	RED SUPPLY HOSE
10	SP00406	GHIERA SERRAGGIO CARTUCCIA	FIXING RING NUT
11	SP02400	MANIGLIA	HANDLE

N°	Code	Descrizione	Description
12	SP02575	RACCORDO	NIPPLE
13	SP02857	SET DI FISSAGGIO	FIXING SET
14	SP02577	SET GUARNIZIONI E ANTIFRIZIONE	GASKETS AND ANTI- FRICTION RINGS