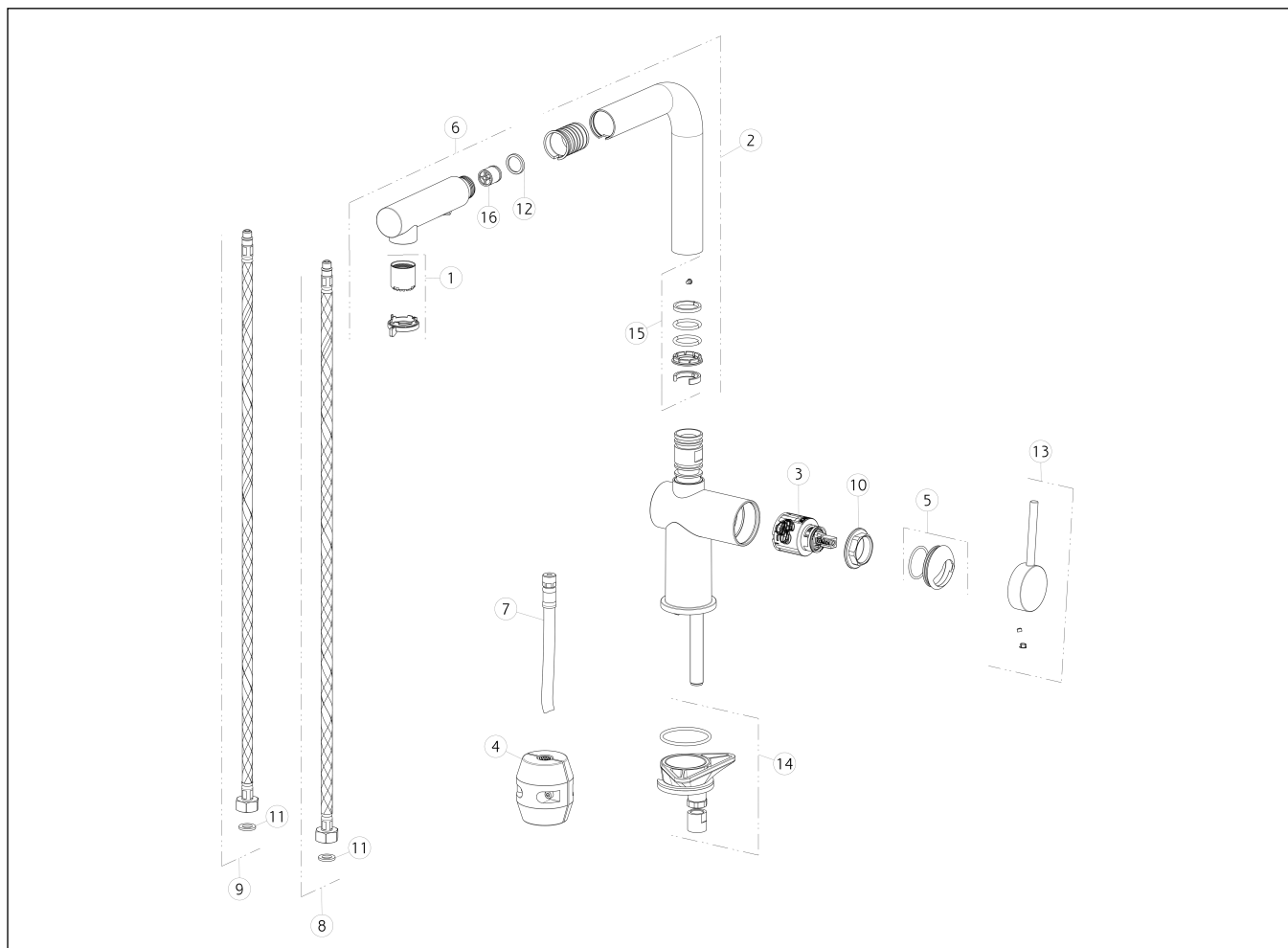


**GISSI®****60435**

GPF604350G001G000

data di validità/validity date  
≥ 12/2019**INEDITO**Miscelatore monocomando girevole con doccetta doppio getto  
*Rotating sink mixer with double jet handshower*

| N° | Code    | Descrizione                       | Description        |
|----|---------|-----------------------------------|--------------------|
| 1  | SP00449 | AERATORE COMPLETO                 | COMPLETE AERATOR   |
| 2  | SP00447 | CANNA COMPLETA                    | COMPLETE SPOUT     |
| 3  | SP02285 | CARTUCCIA                         | CARTRIDGE          |
| 4  | SP00680 | CONTRAPPESO                       | COUNTERWEIGHT      |
| 5  | SP02859 | COPRIGHIERA                       | FINISHING RING NUT |
| 6  | SP00450 | DOCCETTA                          | HANDSHOWER         |
| 7  | SP02858 | FLESSIBILE                        | HOSE               |
| 8  | SP01591 | FLESSIBILE ALIMENTAZIONE<br>BLU   | BLU SUPPLY HOSE    |
| 9  | SP01590 | FLESSIBILE ALIMENTAZIONE<br>ROSSO | RED SUPPLY HOSE    |
| 10 | SP00406 | GHIERA SERRAGGIO<br>CARTUCCIA     | FIXING RING NUT    |
| 11 | SP00064 | GUARNIZIONE                       | GASKET             |

| N° | Code    | Descrizione                       | Description                         |
|----|---------|-----------------------------------|-------------------------------------|
| 12 | SP00243 | GUARNIZIONE                       | GASKET                              |
| 13 | SP02860 | MANIGLIA                          | HANDLE                              |
| 14 | SP02857 | SET DI FISSAGGIO                  | FIXING SET                          |
| 15 | SP00909 | SET GUARNIZIONI E<br>ANTIFRIZIONE | GASKETS AND ANTI-<br>FRICTION RINGS |
| 16 | SP00014 | VALVOLA DI NON RITORNO            | NON RETURN VALVE                    |