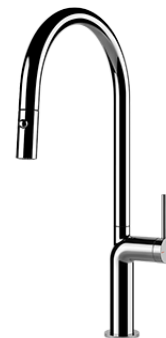
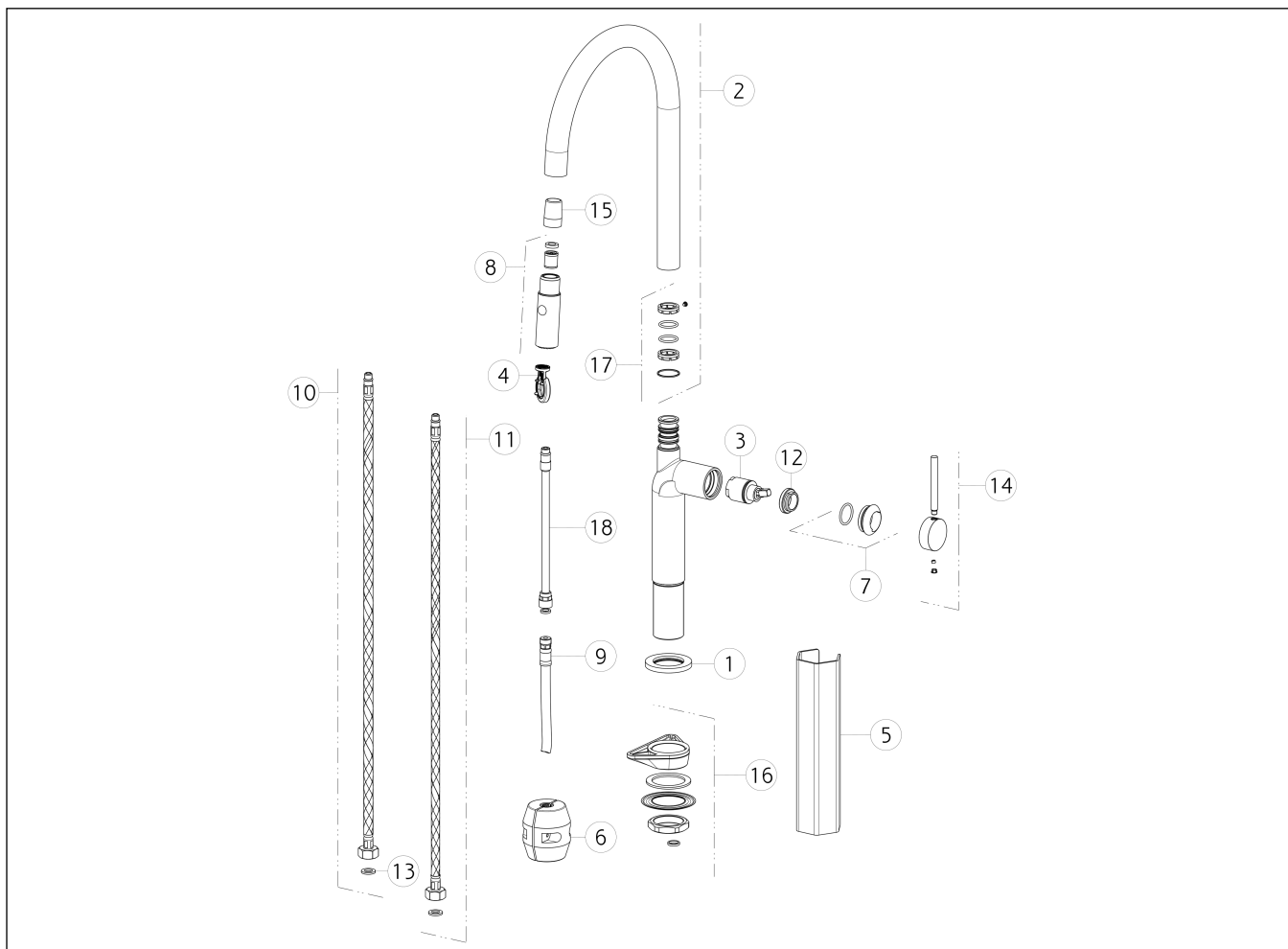


GISSI®**60303**

GPF603030G001G000

STELOdata di validità/validity date
≥ 12/2019Miscelatore monocomando girevole con doccetta doppio getto
Rotating sink mixer with double jet handshower

N°	Code	Descrizione	Description
1	SP00464	BASETTA	BASE
2	SP02583	CANNA COMPLETA	COMPLETE SPOUT
3	SP02572	CARTUCCIA	CARTRIDGE
4	SP00359	CHIAVE	SPECIAL TOOL
5	SP00687	CHIAVE	SPECIAL TOOL
6	SP00393	CONTRAPPESO	COUNTERWEIGHT
7	SP02573	COPRIGHIERA	FINISHING RING NUT
8	SP02582	DOCCETTA	HANDSHOWER
9	SP02597	FLESSIBILE	HOSE
10	SP01591	FLESSIBILE ALIMENTAZIONE BLU	BLU SUPPLY HOSE
11	SP01590	FLESSIBILE ALIMENTAZIONE ROSSO	RED SUPPLY HOSE

N°	Code	Descrizione	Description
12	SP00651	GHIERA SERRAGGIO CARTUCCIA	FIXING RING NUT
13	SP00064	GUARNIZIONE	GASKET
14	SP02574	MANIGLIA	HANDLE
15	SP02575	RACCORDO	NIPPLE
16	SP00462	SET DI FISSAGGIO	FIXING SET
17	SP02577	SET GUARNIZIONI E ANTIFRIZIONE	GASKETS AND ANTI-FRICTION RINGS
18	SP00737	TUBETTO	TUBE