

GISSI®

50103

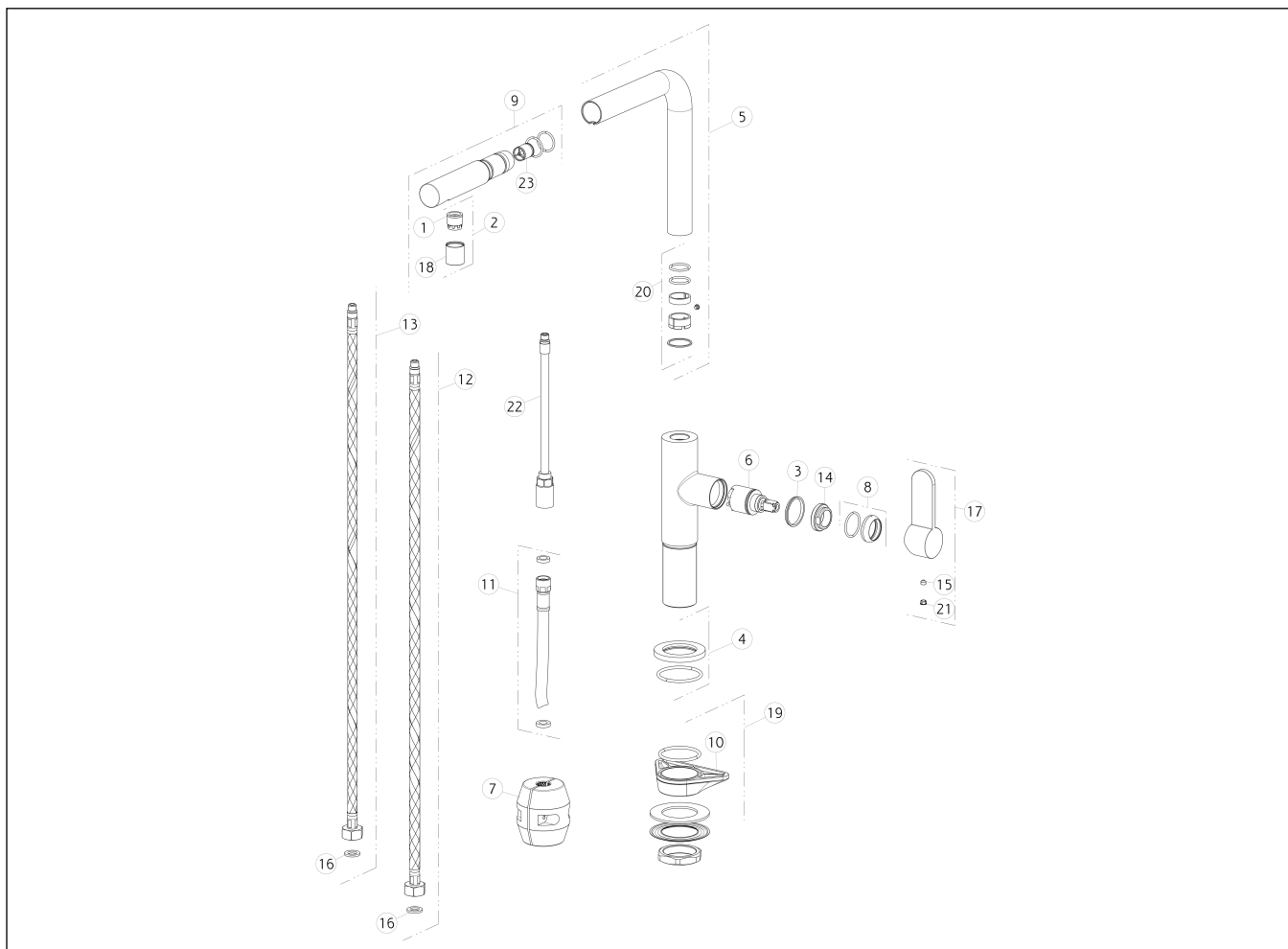
GPF501030G001G000

HELIUM

data di validità/validity date
≥ 6/2015



Miscelatore Monocomando girevole con doccetta monogetto
Rotating sink mixer with pull-out extractable single jet handshower



| N° | Code | Descrizione | Description |
|----|---------|------------------------------|--------------------|
| 1 | SP00063 | AERATORE | AERATOR |
| 2 | SP01265 | AERATORE COMPLETO | COMPLETE AERATOR |
| 3 | SP00768 | ANELLO INDICATORE | INDICATOR RING |
| 4 | SP01389 | BASSETTA | BASE |
| 5 | SP01385 | CANNA COMPLETA | COMPLETE SPOUT |
| 6 | SP01210 | CARTUCCIA | CARTRIDGE |
| 7 | SP00339 | CONTRAPPESO | COUNTERWEIGHT |
| 8 | SP00287 | COPRIGHIERA | FINISHING RING NUT |
| 9 | SP00434 | DOCCETTA | HANDSHOWER |
| 10 | SP00329 | FLANGIA TRIANGOLARE | TRIANGULAR FLANGE |
| 11 | SP01314 | FLESSIBILE | HOSE |
| 12 | SP01591 | FLESSIBILE ALIMENTAZIONE BLU | BLU SUPPLY HOSE |

| N° | Code | Descrizione | Description |
|----|---------|--------------------------------|---------------------------------|
| 13 | SP01590 | FLESSIBILE ALIMENTAZIONE ROSSO | RED SUPPLY HOSE |
| 14 | SP00289 | GHIERA SERRAGGIO CARTUCCIA | FIXING RING NUT |
| 15 | SP00137 | GRANO | SCREW |
| 16 | SP00064 | GUARNIZIONE | GASKET |
| 17 | SP00327 | MANIGLIA | HANDLE |
| 18 | SP00569 | SCocca AERATORE | AERATOR BODY |
| 19 | SP01250 | SET DI FISSAGGIO | FIXING SET |
| 20 | SP00906 | SET GUARNIZIONI E ANTIFRIZIONE | GASKETS AND ANTI-FRICTION RINGS |
| 21 | SP00002 | TAPPINO COPRI GRANO | SCREW COVER |
| 22 | SP01381 | TUBETTO | TUBE |
| 23 | SP00336 | VALVOLA DI NON RITORNO | NON RETURN VALVE |