



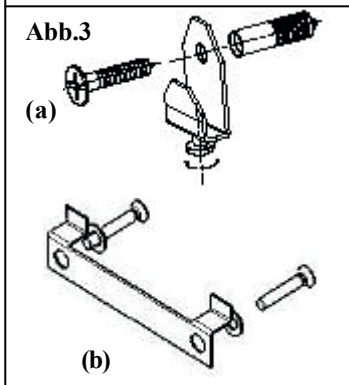
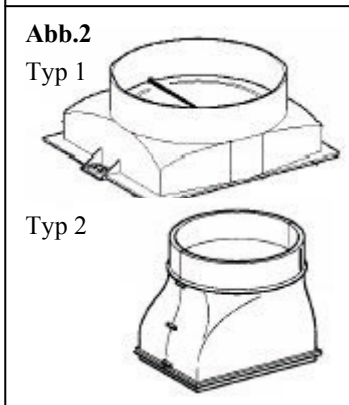
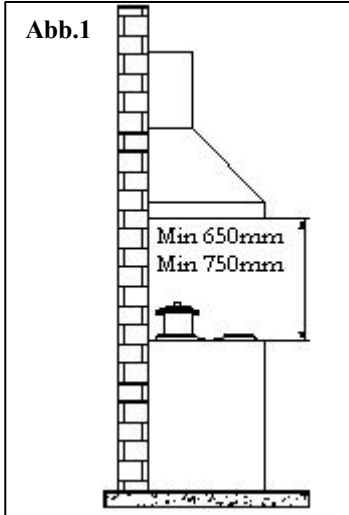
VICTORIA
· WANDHAUBE 90 ·

Gebrauchs-, Installations- und Wartungsanleitung

• **WICHTIGE HINWEISE!**

- **VOR DER MONTAGE BZW. DER INBETRIEBNAHME DER DUNSTABZUGSHAUBE SOLLTE MAN DIE GEBRAUCHSANWEISUNGEN AUFMERKSAM DURCHLESEN.**
- Bevor das Gerät angeschlossen wird, muß überprüft werden, daß die Netzspannung der auf der Kennzeichnungsetikette an der Innenseite angegebenen entspricht (siehe Abb. 7)
- Nachdem die Dunstabzugshaube aus der Verpackung genommen wurde, sollte man überprüfen, ob das Produkt unbeschädigt ist. Sollte das Gegenteil der Fall sein, so darf das Produkt nicht verwendet werden und man sollte sich an den Kundendienst Smeg wenden.
- Montage und Einstellungen dürfen nur von qualifizierten Personal vorgenommen werden.
- Handelt es sich um einen Gasherd, muß die Entfernung zwischen der Kochplatte und dem unteren Teil der Dunstabzugshaube mindestens 750 mm, bzw. 650 mm bei Elektroherden betragen.
- Vor allen Wartungs- und Reinigungsarbeiten muß das Gerät vom Stromkreis abgehängt werden.
- Die Filter sollten regelmäßig und sorgfältig wie vom Hersteller empfohlen gewartet werden.
- Während des Kochens oder Frittierens sollte man vermeiden, daß hohe Flammen entstehen, die durch die eingeschaltete Dunstabzugshaube einen Brand auslösen können.
- Für die Reinigung der Oberfläche der Dunstabzugshaube genügt es, ein feuchtes Tuch und ein neutrales Reinigungsmittel zu verwenden.
- Werden Dunstabzugshaube oder andere mit Gas betriebene Geräte gleichzeitig verwendet, sollte der Raum angemessen belüftet werden.
- Die gesetzlichen Vorschriften hinsichtlich des Luftabzugs über die Absaugvorrichtung der Dunstabzugshaube müssen eingehalten werden.
- Die Luft darf nicht in ein und dasselbe Rohr für den Abzug des Rauchs aus Gas betriebenen Geräten geleitet werden.
- Das Gerät darf nicht von Kindern oder behinderten Personen ohne die Aufsicht eines Erwachsenen benutzt werden.
- **SOLLTEN DIE OBENGENANNTEN HINWEISE NICHT BEACHTET WERDEN. ÜEBERNIMMT DER HERSTELLER KEINE HAFTUNG.**
- **VERWENDUNG**
Dieses Gerät wurde dazu hergestellt, um als **DUNSTABZUGSHAUBE** verwendet zu werden (Abzug der Luft nach außen) oder als **FILTERVORRICHTUNG** (Luftzirkulation in Räumen).
- **ABLUFFFUNKTION:** Um die Dunstabzugshaube als Abluffvorrichtung zu verwenden, muß die Motorverbindung mittels eines Rohres oder Schlauches mit gleichem oder zumindest einem nicht kleineren Durchmesser als 120 mm direkt mit dem Außenabzug für Küchendünste und Gerüche verbunden werden.
NB. Eventuelle Aktivkohle-Geruchsfilter entfernen.
- **UMLAUFFUNKTION:** Sollte es keine Möglichkeit für einen Abzug nach außen geben, kann die Dunstabzugshaube als Filtervorrichtung verwendet werden. In diesem Fall werden die Luft und die Küchendünste von den Aktivkohlefiltern gereinigt und wieder in den Luftkreislauf mittels seitlicher, am Kamin angebrachter Belüftungsgitter rückgeführt.

MONTAGEANWEISUNGEN:



Die Dunstabzugshaube wird mit allem, für die Montage notwendige Zubehör geliefert.

Der Mindestabstand zwischen der unteren Ablage und der Kochplatte muß mindestens 750 mm bei Gasherden und 650 mm bei Elektroherden betragen (Abb.1). Die Dunstabzugshaube ist mit einem Motoranschluß ausgestattet (Abb. 2). Wenn dieser vom Hersteller nicht montiert wurde, sollte er installiert werden; mittels zweier, beiliegender Schrauben (für den Typ 1) oder Druckschrauben (für den Typ 2)

Sollte der Motoranschluß mit einem Rückschlagventil für die Gase ausgestattet sein, so sollte man sich vergewissern, daß dieses problemlos auf- und zugemacht werden kann.

Für eine problemlose Montage empfiehlt sich, den nachstehenden Anweisungen zu folgen:

- Die Dunstabzugshaube muß hinsichtlich der Kochablage zentriert montiert werden.
- Die Dunstabzugshaube hat zwei Halterungen/ Haken (Abb 3), die mittels zweier Dübel in der Wand befestigt werden; auf der Rückseite der Dunsthaube befinden sich zwei Löcher L1, in die die Halterungen einrasten müssen. (Abb. 4)
- Die beiden Antifettfilter entfernen und die Dunstabzugshaube an der Wand positionieren; dann die genaue Position der beiden Löcher anzeichnen, um die Halterungen/Haken in die richtige Position zu bringen.
- Zwei Löcher in die angezeichneten Wandstellen bohren, nachdem man die Dunstabzugshaube von der Wand genommen hat.
- Die beiden Halterungen/Haken in der Wand fixieren.
- Zwei Löcher für die Befestigung der Sicherheitshalterung der Dunstabzugshaube (Abb.4) anzeichnen, die Löcher bohren und die Dübel in die Löcher stecken.
- Die Dunstabzugshaube in die Halterungen/Haken (Abb. 5) einhängen und mittels der Einstellungsschraube (Abb.3) die Ausrichtung vornehmen.
- Den Dunstabzugshaube sichern, indem man die beiden Schrauben stark festschraubt .

Installation **Abzug** oder **Filter**:

Abzug:

In der Ausführung Abzug das Abzugsrohr der Küchendünste mit einem Innendurchmesser von nicht weniger als 120 mm an den Motorausgang anschließen.

Achtung: Wenn die Dunstabzugshaube mit Aktivkohlefilter ausgestattet ist, muß dieser entfernt werden (siehe Seite 7)

Abb.4

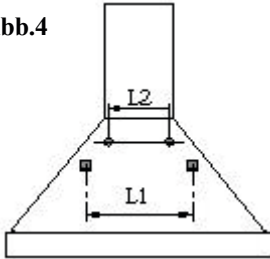


Abb.5

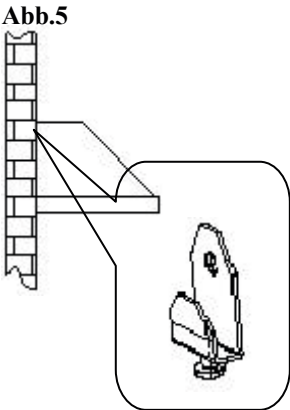
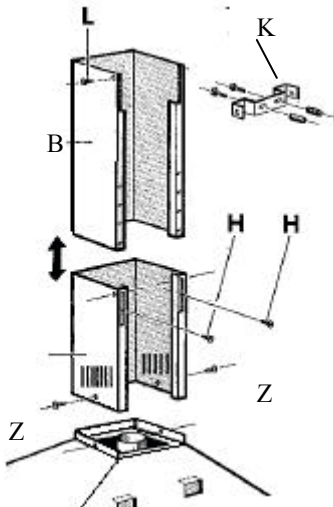


Abb.6



Filter:

Den Ausgang für den Motor frei halten. Die Aktivkohlefilter wie auf Seite 7 angegeben montieren. Passen Sie auf, wenn der Dunstabzieher keinen Aktivkohlefilter hat, dann müssen Sie ihn getrennt kaufen und ihn vor Gebrauch des Dunstabziehers anbringen.

Montieren der Kamine:

Die zwei teleskopischen Kamine (Abb. 6) auf die gewünschte Länge einstellen.

Die beiden Kamine blockieren, indem man die beiden Schrauben **H** anzieht. Die Gruppe Kamine auf der oberen Seite der Dunstabzugshaube auflegen. Die Halterung Kamin **K** auf den Kamin **B** (Abb. 6) positionieren. Die beiden Löcher an der Wand anzeichnen, um die Halterung Kamin in der Mauer zu verankern.

Die Gruppe Kamin weggeben, die beiden Löcher bohren und die Halterung Kamin mit den Dübeln an der Wand befestigen. Die Gruppe Kamin wieder anbringen, die Dunstabzugshaube mit den Schrauben **Z** befestigen und die Halterung mit den Schrauben **L** wie in der Abb. F fixieren.

ELEKTRISCHER ANSCHLUß

Es empfiehlt sich, die elektrischen Verbindungen von qualifiziertem Personal ausführen zu lassen.

Das Gerät hat KEINE STECKER. Daher sollte an das Kabel ein Stecker angeschlossen werden, dessen Spannung mit der an der Innenseite der Dunstabzugshaube angebrachten Kennzeichenplakette angegeben übereinstimmt, und den Stecker in eine leicht erreichbare Steckdose stecken, die den geltenden Vorschriften entspricht.

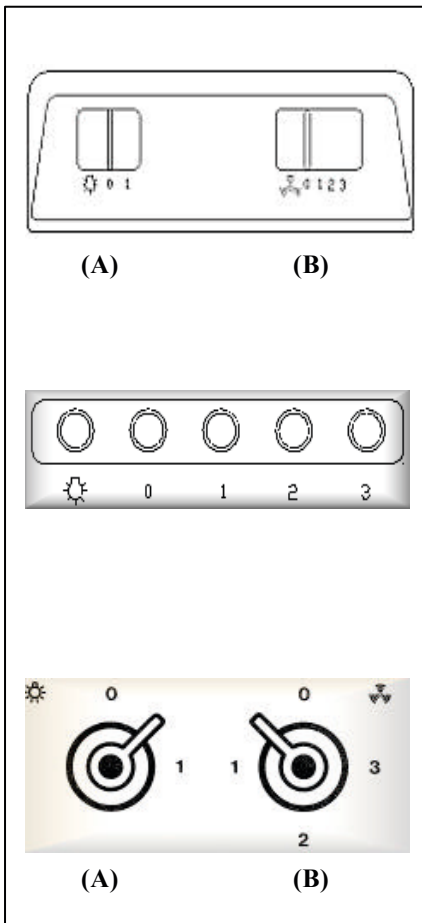
Im Falle eines direkten Stromanschlusses an das Stromnetz ist es notwendig, zwischen dem Gerät und dem Stromnetz einen bipolaren Trennschalter mit einer minimalen Öffnung von 3 mm zwischen den Kontakten einzubauen, der auf die Spannung abgestimmt ist und den geltenden Vorschriften entspricht.

GEBRAUCHSANWEISUNGEN:

✓ GRUPPE SCHALTSTASTEN*: ✓

Für einen optimalen und effizienten Gebrauch des Produkts empfiehlt sich, die Dunstabzugshaube einige Minuten, bevor man mit dem Kochen beginnt, einzuschalten und nach Beendigung noch weiter 15 Minuten eingeschaltet zu lassen oder zumindest solange, bis alle Küchendünste und Gerüche verschwunden sind.

Um die Dunstabzugshaube einzuschalten, muß man die entsprechende Taste an der Dunstabzugshaube wählen und wie folgt vorgehen:



➤ MIT SCHIEBETASTEN:

- Taste **(A)** zum Aus- und Einschalten der Beleuchtung der Dunstabzugshaube .
- Schiebetaste **(B)** in vier Einstellungen:
0: Aus
1/2/3: Einschalten/Geschwindigkeitsregulierung

➤ MIT ELEKTROMECHANISCHEN DRUCKSCHALTERN:



Taste ON/OFF Licht

0

Taste MotorOFF

1-2-3

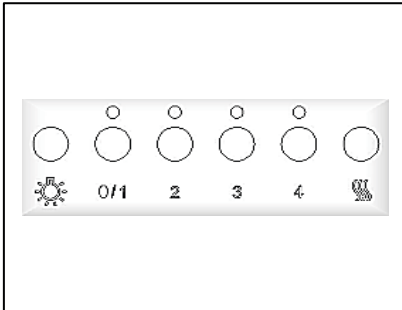
Taste Einschalten/Einstellung
Geschwindigkeit

Dunstabzugshaube

➤ MIT DREHSCHALTERN:

- **Drehschalter (A)** in zwei Positionen zum Ein- und Ausschalten der Beleuchtung (0-1)

- **Drehschalter (B)** in vier Positionen:
0 Position Motor OFF
1-2-3 Einstellung Geschwindigkeit
Dunstabzugshaube



➤ **MIT ELEKTRONISCHEN DRUCKTASTEN:**



Taste ON/OFF Licht

0/1

Taste OFF/1 Geschw. Motor

2-3-4

Einstellung.Geschw. Dunstabzugshaube



Taste Reset Filter

ZUSATZFUNKTIONEN:

- **TIMER AUSSCHALTFUNKTION:** Indem man eine der Tasten zur Einstellung der Motorgeschwindigkeit zwei Mal drückt, aktiviert man den „Timer automatisches Ausschalten“, der sowohl die Beleuchtung, als auch die Dunstabzugshaube nach 10 Min. ausschaltet. Die Aktivierung dieser Funktion wird mit dem Aufblinken der KONTROLLAMPE gleich danach oberhalb der gedrückten Taste angezeigt.

- **ANZEIGE REINIGUNG FILTER:** Blinken alle 4 KONTROLLAMPEN gleichzeitig (*programmiert auf 100 Betriebsstunden*), zeigt dies dem Benutzer die Notwendigkeit an, die Filter zu reinigen/auszutauschen.

Drückt man die Reset Taste



, so kann man von neuem 100 h einstellen.

N.B. Drückt man zufällig auf die Reset Taste, bevor der Zyklus der 100 Betriebsstunden zu Ende ist, wird die Speicherung der Filterreinigung nicht rückgestellt.

Es empfiehlt sich, alle 100 h die Fettfilter zu reinigen und alle 200 h die Aktivkohlefilter auszutauschen.

REINIGUNG UND WARTUNG:

Vor jeder Art von Wartungseingriff bzw. Reinigung, muß die Dunstabzugshaube immer ausgesteckt werden.

Eine regelmäßige Reinigung garantiert das einwandfreie Funktionieren und eine lange Lebensdauer des Geräts.

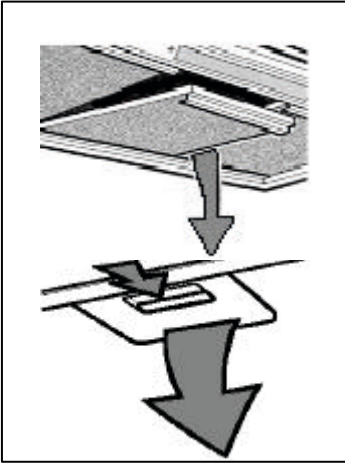
Besondere Aufmerksamkeit sollte den Fettfiltern gewidmet werden und für die Hauben, die nur Filterfunktion haben, auch den Aktivkohlefiltern.

N.B. Die Anhäufung von Fett im Inneren der Filterpaneele führt nicht nur zu einem schlechteren Funktionieren der Dunstabzugshaube, sondern auch zu einer erhöhten Brandgefahr.

REINIGUNG DER AUßENSEITE DER DUNSTABZUGSHAUBE:

Die Reinigung der Außenseite der Dunstabzugshaube sollte mit einem **feuchten** Tuch und einem neutralen Reiniger erfolgen; **es sollten absolut KEINE Lösungsmittel und Scheuermittel verwendet werden.** Es empfiehlt sich, die Reinigung der Dunstabzugshaube aus Stahl immer in Richtung der Umrandung durchzuführen.

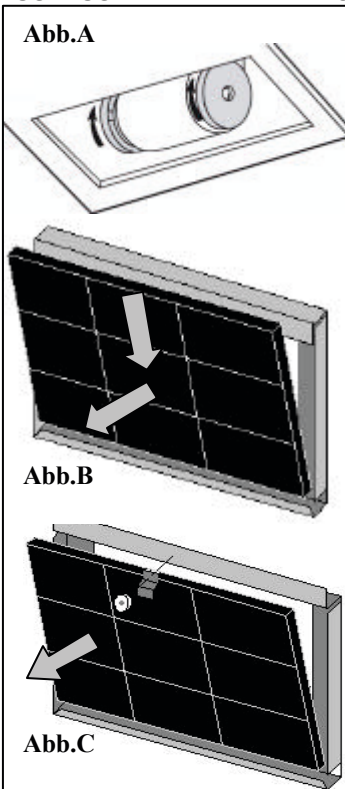
REINIGUNG METALLFILTER:



Besonders gut gereinigt werden müssen die Fettfilterpaneele aus Metall. Die Anhäufung von Fett im Inneren der Filter führt nicht nur zu einem schlechteren Funktionieren der Dunstabzugshaube, sondern auch zu einer erhöhten Brandgefahr. Um zu vermeiden, daß es zu einem Brand kommt, müssen die Filter einmal im Monat oder auch öfter gereinigt werden, vor allem, wenn das Gerät besonders stark beansprucht wird.

Hat man festgestellt, welches Modell man besitzt, so sollte man jeden Filter einzeln, wie in den nebenstehenden Abbildungen dargestellt, ausbauen. Die Filter sollten mit einem neutralen Reinigungsmittel gereinigt werden, entweder händisch oder in der Geschirrspülmaschine. Dann werden die Filter wieder eingebaut, wobei man achtgeben sollte, daß der Griff zur Außenseite der Dunstabzugshaube zeigt.

AUSTAUSCHEN DER AKTIVKOHLEFILTER: (Nur bei Filterfunktion)



Die Kohlefilter haben die Eigenschaft, die Gerüche zu beseitigen, bis die Kohleteilchen voll sind. Die Filter können nicht gewaschen und nicht wieder verwendet werden. Daher empfiehlt es sich, sie alle sechs Monate auszuwechseln, oder noch häufiger, wenn das Gerät besonders stark beansprucht wird.

Bevor man mit dem Auswechseln beginnt, sollte man sich vergewissern, daß die Dunstabzugshaube vom Stromkreis abgehängt ist.

Um die Aktivkohlefilter herausnehmen zu können, ist es notwendig, die Metallfilter wie oben dargestellt zu entfernen. Mit Hilfe der Abbildungen können die Kohlefilter ausgemacht werden, die zur Dunstabzugshaube gehören.

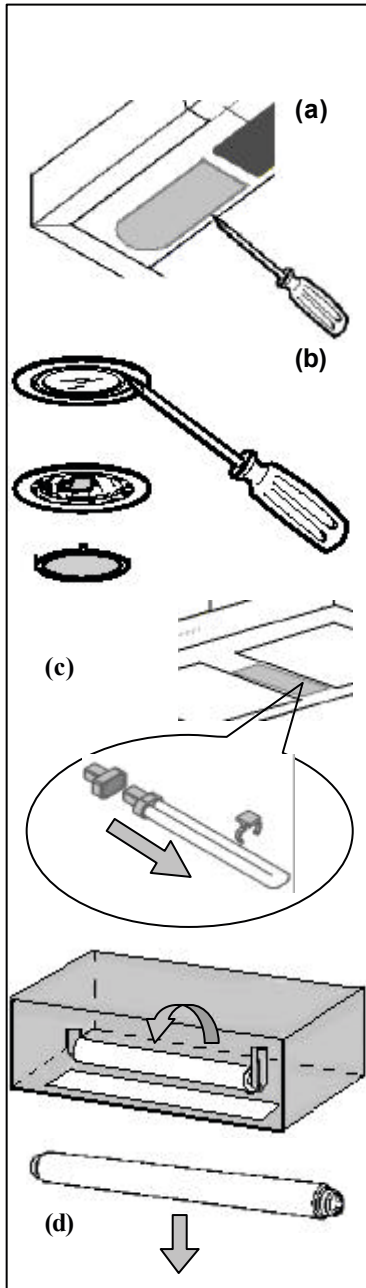
Für den Scheibenfilter ist es notwendig, die beiden Filter um 90° zu drehen, wie in der Abb. A dargestellt und sie herauszunehmen.

Sollte es sich um einen mit Federn befestigte Wechselfilter (Abb. B) handeln, so muß man einen gewissen Druck darauf ausüben, um den Widerstand der Feder zu überwinden und somit den Filter herauszunehmen zu können. Blockiert mit Halterung und Drehschraube (Abb. C), die Drehschraube herausschrauben, die Halterung entfernen und dann den Aktivkohlefilter herausnehmen.

Die Aktivkohlefilter und die Fettfilter aus Metall in genau umgekehrter Reihenfolge wie für den Ausbau angegeben wieder einbauen

N.B. Nur für Dunstabzugshaube mit elektronischen Drucktasten muß die Funktion Filterreinigung wieder rückgestellt werden, indem man die dafür vorgesehene Taste **Reset Filter** drückt.

AUSTAUSCHEN DER LAMPEN:



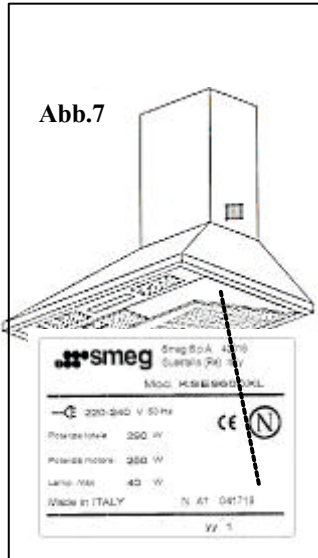
Vor jeder Art von Wartung bzw. Reinigung sollte man die Dunstabzugshaube immer vom Stromnetz abhängen.

Je nach Modell kann die Dunstabzugshaube mit verschiedenen Beleuchtungssystemen ausgestattet sein, mit Halogenlampen, Neonröhren oder Glühbirnene*.

- a) **Glühlampe:** Lampen mit E14 Anschluß, **40 W** und **230 V**. Muß man sie auswechseln, so muß die durchsichtige Deckenlampe an der Tastenleiste entfernt, die alte Glühbirne heraus- und die neue eingeschraubt werden.
- b) **Halogenlampe:** Lampen mit G4 Anschluß, **20 W** und **12 V**. Muß man sie auswechseln, muß man mit einem Schraubenzieher den Halterungsring des Spots entfernen. Hat man das Glas entfernt, so kann man die kaputte Lampe herausnehmen und die neue einbauen. Das Glas mit dem Halterungsring wieder anbringen.
- c) **Neonlampen Biax:** Lampen mit G23 Anschluß, **11 W**. Hat man die Deckenlampe einmal entfernt, so kann man die Biax Lampe herausnehmen. Der Einbau der neuen Lampe erfolgt in umgekehrter Reihenfolge.
- d) **Neonlampe:** Neonröhre **15/18 W**. Um zur Neonröhre zu gelangen, müssen die Fixierschrauben des Glasrahmens entfernt werden. Dann muß die Röhre um **90 °** gedreht und kann dann herausgenommen werden. Die neue Röhre einsetzen und den Glasrahmen wieder einbauen.

GARANTIE UND KUNDENDIENST

Im Inneren der Verpackung der Dunstabzugshaube befinden sich außer einer Wartungsbroschüre auch der **Garantieschein Smeg**. Für eine vollständige und ausführliche Information über die Garantie, bitten wir Sie, die **Garantiebestimmungen im Garantieschein Smeg** durchzulesen.



Im Falle eines technischen Defekts rufen Sie bitte **unsere Kundendienstnummer Customer Service**

199.135.135. an

oder konsultieren Sie das Branchenverzeichnis der Provinz unter dem Stichwort Smeg und teilen Sie bitte immer mit:


- Die Modellart, auf der Plakette im Inneren der Dunstabzugshaube angeführt (Abb.7)
 - Ihre vollständige Adresse
 - Ihre Telefonnummer
 - Kurzbeschreibung des Defekts
- 14 Cent/Min vom Festnetz aus oder 18 Cent bei Antwort und 35 Cent pro Min. vom Mobilnetz aus
- e-mail ; servizio.clienti@smeg.it
web site: www.smeg.it

In Übereinstimmung mit den Anforderungen der Europäischen Richtlinie 2002/96/EG über Elektro- und Elektronik-Altgeräte (WEEE) ist vorliegendes Gerät mit einer Markierung versehen.

Sie leisten einen positiven Beitrag für den Schutz der Umwelt und die Gesundheit des Menschen, wenn Sie dieses Gerät einer gesonderten Abfallsammlung zuführen. Im unsortierten Siedlungsmüll könnte ein solches Gerät durch unsachgemäße Entsorgung negative Konsequenzen nach sich ziehen.

Auf dem Produkt oder der beiliegenden Produktdokumentation ist



folgendes Symbol  einer durchgestrichenen Abfalltonne abgebildet. Es weist darauf hin, dass eine Entsorgung im normalen Haushaltsabfall nicht zulässig ist. Entsorgen Sie dieses Produkt im Recyclinghof mit einer getrennten Sammlung für Elektro- und Elektronikgeräte.

Die Entsorgung muss gemäß den örtlichen Bestimmungen zur Abfallbeseitigung erfolgen.

Bitte wenden Sie sich an die zuständigen Behörden Ihrer Gemeindeverwaltung, an den lokalen Recyclinghof für Haushaltsmüll oder an den Händler, bei dem Sie dieses Gerät erworben haben, um weitere Informationen über Behandlung, Verwertung und Wiederverwendung dieses Produkts zu erhalten.