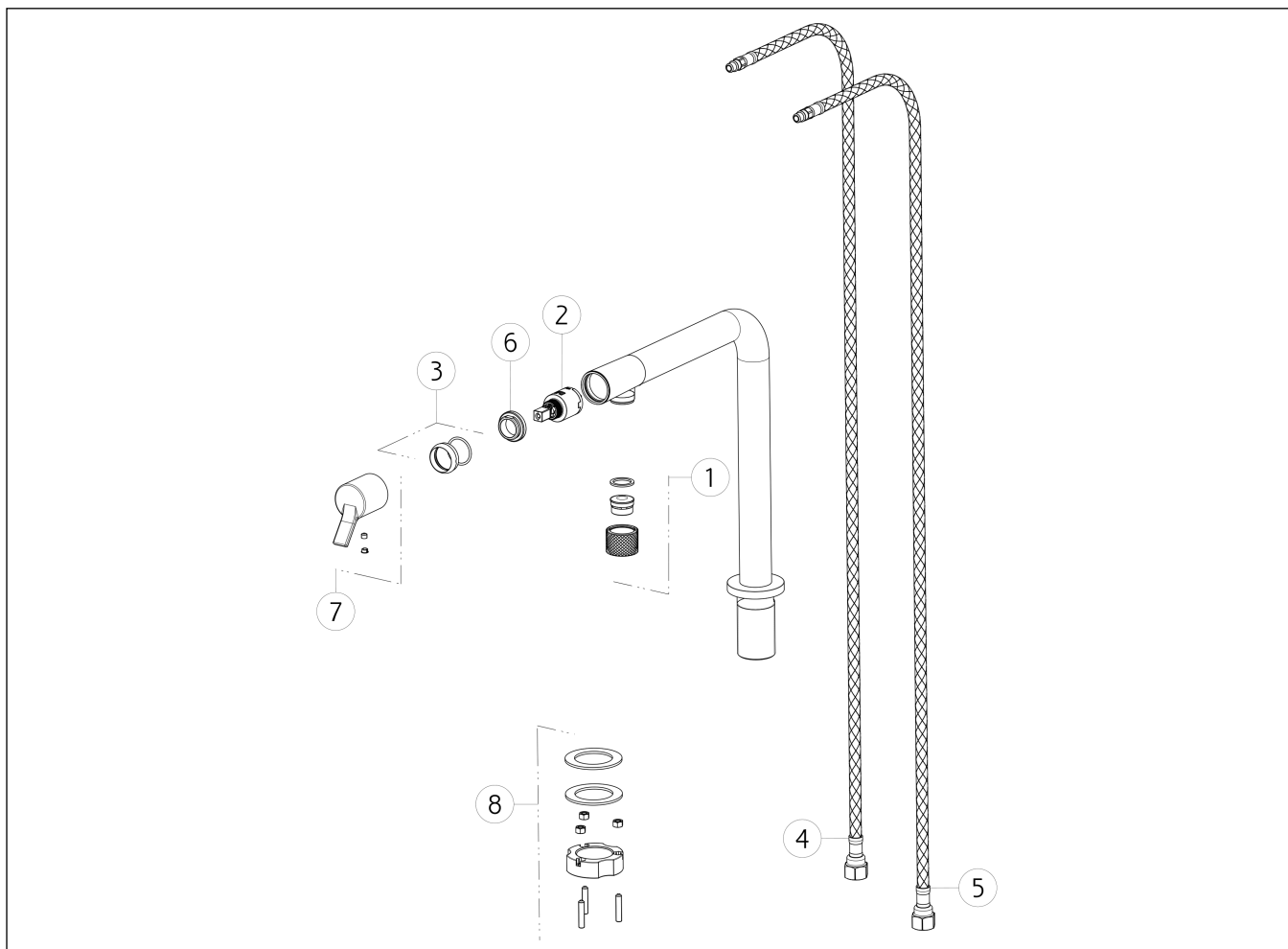


GESSI®**60073**

GPF600730G001G000

SU&GIUdata di validità/validity date
≥ 10/2019Miscelatore monocomando girevole
Rotating sink mixer

N°	Code	Descrizione	Description
1	SP02536	AERATORE COMPLETO	COMPLETE AERATOR
2	SP00638	CARTUCCIA	CARTRIDGE
3	SP02535	COPRIGHIERA	FINISHING RING NUT
4	SP02565	FLESSIBILE ALIMENTAZIONE BLU	BLU SUPPLY HOSE
5	SP02564	FLESSIBILE ALIMENTAZIONE ROSSO	RED SUPPLY HOSE
6	SP00651	GHIERA SERRAGGIO CARTUCCIA	FIXING RING NUT
7	SP02324	MANIGLIA	HANDLE
8	SP01703	SET DI FISSAGGIO	FIXING SET