

GESSI®

60077

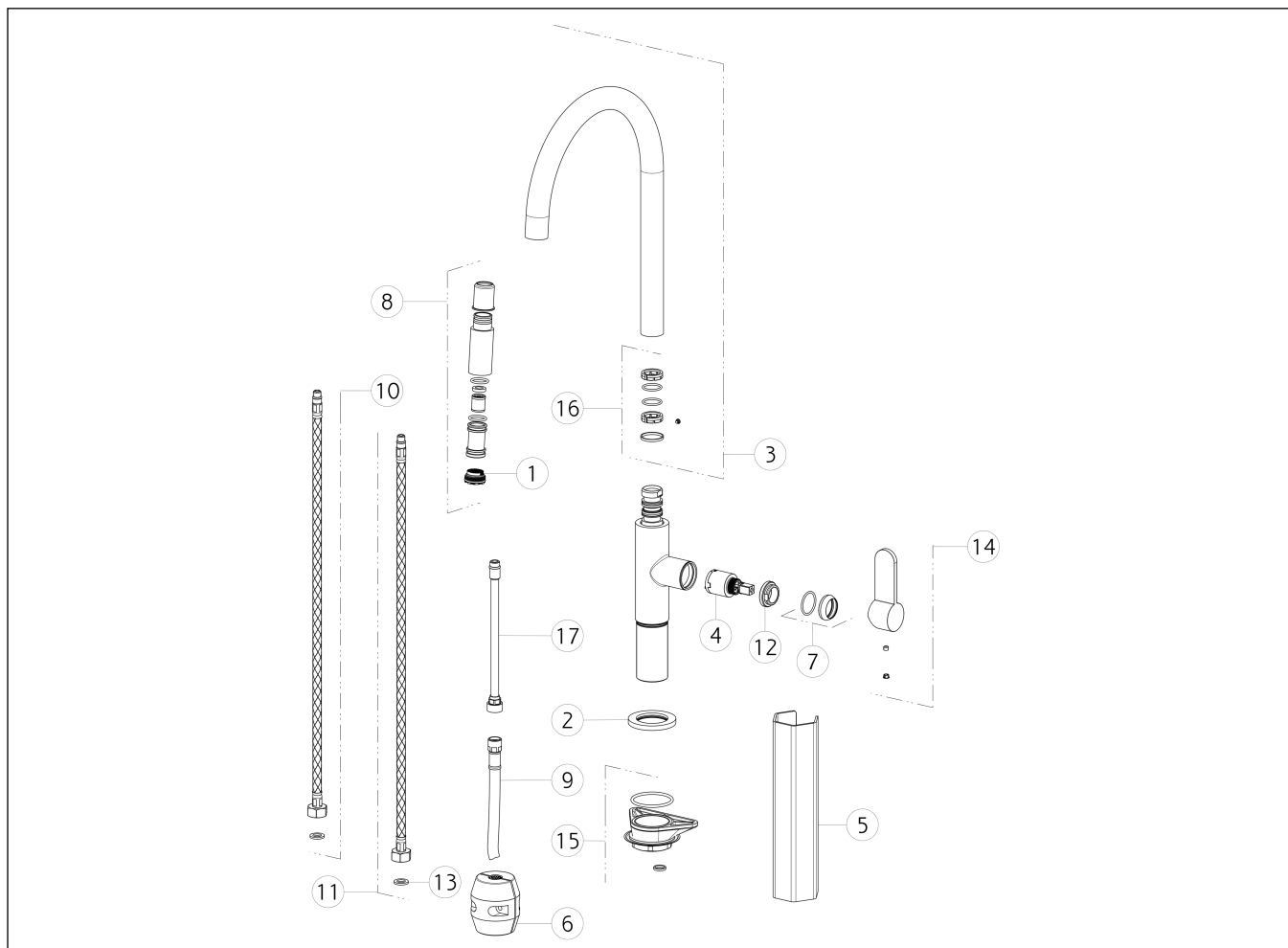
GPF600770G001G000

data di validità/validity date
≥ 11/2018



HELIUM

Miscelatore Monocomando girevole con doccetta monogetto
Rotating sink mixer with pull-out extractable single jet handshower



N°	Code	Descrizione	Description
1	SP00499	AERATORE	AERATOR
2	SP00464	BASETTA	BASE
3	SP00726	CANNA GIREVOLE	SWIVELING SPOUT
4	SP00638	CARTUCCIA	CARTRIDGE
5	SP00687	CHIAVE	SPECIAL TOOL
6	SP00393	CONTRAPPESO	COUNTERWEIGHT
7	SP00643	COPRIGHIERA	FINISHING RING NUT
8	SP00727	DOCCETTA	HANDSHOWER
9	SP00641	FLESSIBILE	HOSE
10	SP01284	FLESSIBILE ALIMENTAZIONE BLU	BLU SUPPLY HOSE
11	SP01285	FLESSIBILE ALIMENTAZIONE ROSSO	RED SUPPLY HOSE

N°	Code	Descrizione	Description
12	SP00651	GHIERA SERRAGGIO CARTUCCIA	FIXING RING NUT
13	SP00064	GUARNIZIONE	GASKET
14	SP02150	MANIGLIA	HANDLE
15	SP00462	SET DI FISSAGGIO	FIXING SET
16	SP00502	SET GUARNIZIONI E ANTIFRIZIONE	GASKETS AND ANTI-FRICTION RINGS
17	SP00737	TUBETTO	TUBE